



Organic 5 SAE

Sleep Assist Edition

Массажное кресло

Руководство пользователя



Поздравляем с приобретением массажного кресла Ergonova Organic! Вы сделали важный шаг для своего здоровья и хорошего самочувствия. Чтобы пользоваться им как можно дольше, получить максимум от его функционала и избежать трудностей, пожалуйста, полностью прочитайте содержание этого руководства и при необходимости используйте его в будущем.

Мы оставляем за собой право внести изменения в конструкцию массажного кресла. Оно может быть изменено без предварительного уведомления. Рисунки, расположенные в Инструкции по эксплуатации являются справочным материалом.

Ergonova – немецкий бренд массажного оборудования первоклассного качества. С 2009 года десятки тысяч людей улучшили качество своей жизни и ощутили преимущества продукции. Отличительные особенности оборудования Ergonova – надежность и долговечность, новейший современный функционал, удобство использования и стильный дизайн.

Содержание

ПОДГОТОВКА К ИСПОЛЬЗОВАНИЮ

Меры предосторожности	3
Внешние составляющие	7
Внутренние составляющие	8
Устройство внутренних деталей	9
Список деталей	10

УСТАНОВКА	11
------------------------	----

МАССАЖ

Регулировка кресла перед массажем	17
Пульт управления	19
Дисплей пульта управления	21
Программы массажа	24
Панель быстрого управления	25
Инструкция по эксплуатации и описание функций	27
Завершение работы кресла	29

УХОД ЗА КРЕСЛОМ	30
------------------------------	----

УСТРАНЕНИЕ НЕПОЛАДОВ	31
-----------------------------------	----

ТЕХНИЧЕСКИЕ ХАРАКТЕРИСТИКИ	32
---	----

Отличительные особенности

1. Уникальный набор опций "Sleep Assist" для подготовки ко сну. Это комбинация самых эффективных средств для глубокого расслабления. Вы забудете про бессонницу, восстановите качество сна и будете просыпаться полным энергии и сил.
2. Система аэромассажа из 72 пневмоподушек. Массаж шейно-воротниковой зоны, бедер, ягодиц, ног и рук осуществляется при помощи компрессионных подушек, которые способны выполнять сдавливающие, скручивающие, растягивающие движения. Аэромассаж перед сном способствует быстрому засыпанию и крепкому, здоровому сну.
3. Специальная программа "Мир снов". Данный режим способствует уменьшению дневного стресса, успокоению и сокращению сердечного ритма. Использование программы перед сном позволит просыпаться посвежевшим, отдохнувшим и полным энергии для продуктивного начала дня.
4. Массаж глаз. В комплекте к Ergonova Organic идет массажер для глаз. Он оказывает точечное воздействие в зоне вокруг глаз, после массажа глаз улучшается общее самочувствие, проходят головные боли, снижается зрительное напряжение и утомленность после долгой работы с гаджетами.
5. Усовершенствованная система массажа шейно-воротниковой зоны. Дополнительные пневмоподушки в области плеч в сочетании с роликовым массажем эффективно снимают напряжение и расслабляют зажатые мышцы. Накидка с 6 подушками регулируется и делает расслабляющий массаж шеи или головы и снимает стресс. Особенно такой массаж полезен тем, кто много сидит в течение дня.
6. Эффективный роликовый 3D-массаж.
7. Система массажа рук "Антистресс". Пневмоподушки для массажа рук плотно обхватывают ладони и предплечья и делают расслабляющий массаж. Движения запрограммированы с учетом физиологических особенностей организма. Такой массаж разгоняет кровообращение, снижает утомляемость и делает ежедневный уход за руками еще эффективнее. Специальные выступы воздействуют на акупунктурные точки и улучшают работу всех систем организма.
8. Скручивающий массаж талии. Выполняется воздушно-компрессионными подушками в области бедер, снимает напряжение с позвоночника и приносит огромное облегчение после рабочего дня.
9. Продвинутое технологии воздушно-компрессионного массажа ног. Ноги испытывают огромную нагрузку в течение дня, и тщательный массаж стоп и икр в конце дня жизненно необходим для расслабления всего организма.
10. Капсульная форма и дополнительные подушки для массажа передней части стопы создают эффект полного погружения и массажа нескольких массажистов одновременно.
11. Массаж головы компрессионными подушками, который активизирует кровообращение и лимфоток, улучшает питание мягких тканей, снимает мышечное напряжение, улучшает настроение и общее состояние и помогает справиться с бессонницей.
12. Кнопка положения "нулевой гравитации" помогает снять напряжение с позвоночника и позволит вам почувствовать настоящую невесомость.
13. Роликовый массаж стоп в месте с воздушно-компрессионным массажем икр позволяет снять напряжение, накопившееся за день в ногах.
14. Функция подогрева выполняет разогрев мышц шеи, плеч, поясницы и бедер, снимая напряжение и усиливая эффект от массажа.
15. Благодаря системе экономии пространства Zero Space кресло можно ставить практически вплотную к стене.
16. Подставка для ног выдвигается на 22 см вперед, что позволяет полноценно использовать кресло людям разного роста.



Пожалуйста, сохраните руководство для дальнейшего использования.

ПОДГОТОВКА К ИСПОЛЬЗОВАНИЮ





Меры предосторожности

Внимательно прочитайте МЕРЫ ПРЕДОСТОРОЖНОСТИ перед использованием кресла. Меры предосторожности помогут Вам использовать изделие безопасно.



Перечисленные далее несчастные случаи, вызванные неправильным использованием кресла, сопровождаются значками «ОСТОРОЖНО» и «ВНИМАНИЕ». Пожалуйста, не игнорируйте данную информацию и следуйте инструкциям в данном руководстве.

	Осторожно	Этот знак указывает на опасность для жизни
	Внимание	Этот знак указывает на возможность повреждения составляющих устройства или травм

Расшифровка символов

	Недопустимые действия		Запрещено самостоятельно ремонтировать
	Привлечение внимания пользователя		Использование шнура питания

Пожалуйста, храните руководство в легко доступном месте.

 ОСТОРОЖНО		
	<ul style="list-style-type: none">• Остеопороз, переломы и острые болезненные ощущения, например, растяжение связок.• Сердечные заболевания (в том числе наличие электронного кардиостимулятора и/или иных внутренних электроаппаратов).• Онкологии• Нарушения мозгового кровообращения• Сахарный диабет• Искривления позвоночника• Остеохондроз• Беременные и недавно родившие• Тромбоз, варикоз и кожные воспаления• Нарушения восприятия температуры• Солнечные ожоги, озноб, давление или физическая слабость• Возраст старше 80 лет• Пониженные физические, сенсорные или умственные способности	Использовать устройство с осторожностью, перед использованием проконсультироваться с лечащим врачом




ОСТОРОЖНО

	<ul style="list-style-type: none">• Не используйте устройство, если оно или Ваши руки мокрые;• Если у Вас повышенная чувствительность к теплу; используйте кресло с осторожностью;• Не спите во время массажа;• Во избежание застревания не оставляйте на кресле или рядом с ним посторонние предметы;• Убедитесь, что вокруг кресла во время регулировки положения спинки и подставки для ног нет детей или домашних животных;• Если вы почувствовали дискомфорт, прекратите массаж и обратитесь к врачу;• Не массируйте живот, будьте осторожны во время массажа шеи;• Прежде, чем встать с кресла, дождитесь его полной остановки;• Не используйте кресло вместе с другими устройствами;• Дети и домашние животные не должны играть в массажном кресле, особенно во время массажа. Недопустимо сидеть на спинке или подлокотниках;• Люди с нарушением двигательной функции должны пользоваться креслом под присмотром;• Перед перемещением устройства убедитесь, что спинка и подставка для ног находятся в исходном положении.	Риск несчастных случаев/травм
	<ul style="list-style-type: none">• Убедитесь, что вилка полностью вставлена в розетку;• Подключите кабель питания в подходящую по напряжению и конструкции розетку;• Всегда отключайте кресло, если не используете его. Для этого нажмите кнопку ВКЛ/ВЫКЛ на пульте управления, отключите выключатель питания и вытащите вилку из розетки.	Риск поражения электрическим током/пожар
	<ul style="list-style-type: none">• Не скручивайте массажные подушки и обивку при хранении;• Используйте кресло только по его прямому назначению – массаж. Не запускайте его без пользователя;• Не оставляйте включенное устройство без присмотра.	Риск несчастного случая
	<ul style="list-style-type: none">• Не используйте кабель питания, вилку или розетку, если они имеют признаки повреждения;• Не используйте напряжение, отличное от номинального;• Не используйте поврежденный кабель питания, не ставьте на него тяжелые предметы, не натягивайте и не сгибайте слишком сильно;• Не держите кабель питания рядом с отопительными и нагревательными приборами.	Риск поражения электрическим током/пожар
	<ul style="list-style-type: none">• Если кресло работает некорректно, сломано, облито водой, обратитесь в специализированный сервисный центр. Не допускается самостоятельный ремонт;• Если кабель питания поврежден, не ремонтируйте его самостоятельно, обратитесь в сервисный центр;• Во избежание поражения электрическим током не открывайте и не ремонтируйте кресло. Оно не предназначено для обслуживания пользователем;• Проверяйте целостность обивки кресла, в случае небольших повреждений выключите его и обратитесь в сервисный центр.	Ремонт и обслуживание



ОСТОРОЖНО

	<ul style="list-style-type: none"> • Ставьте кресло на плоской поверхности. 	Во избежание падения
	<ul style="list-style-type: none"> • Максимальное время сеанса массажа 20 минут. По 5 минут в каждой позиции, начиная с легкого уровня интенсивности. Более продолжительный массаж в одном положении может принести дискомфорт. 	Во избежание неприятных ощущений в теле
	<ul style="list-style-type: none"> • Перед тем, как сесть в кресло, убедитесь, что массажные ролики находятся на своем месте. • Во избежание утери, падений и зажима между частями кресла пульт управления необходимо хранить в предназначенном для него кармане. • Убедитесь, что выключатель находится в положении OFF перед тем, как подключить кресло к сети. 	Для предотвращения травм
	<ul style="list-style-type: none"> • Выключите кресло перед тем, как отключить его от сети. 	Во избежание проблем при включении
	<ul style="list-style-type: none"> • Убедитесь, что вилка плотно вставлена в розетку. 	Для предотвращения короткого замыкания и риска возгорания
	<ul style="list-style-type: none"> • Убедитесь, что шнур питания не поврежден, на нем нет воды и мусора. 	Для предотвращения эл. шока в случае утечки или повреждения
	<ul style="list-style-type: none"> • Убедитесь, что заземляющий контакт подключен корректно. Он не должен быть загнут или отрезан. 	
	<ul style="list-style-type: none"> • Не нажимайте руками и не наступайте ногами на массажные ролики; • Не помещайте руки между работающими массажными роликами. • Не помещайте руки в щели между механизмами. • Не вставляйте, не садитесь и не кладите ничего на спинку, подлокотники или подставку для ног. • Не вставайте с кресла во время массажа. • Не передвигайте работающее кресло. • Не отключайте от сети работающее кресло. • Не кладите руки или голову между подставкой для ног и полом. • Не пользуйтесь креслом с украшением в волосах. • Не кладите острые предметы в задние карманы, когда делаете массаж ягодиц и бедер. • Не сидите на спинке и не давите на нее, когда кресло возвращается в исходное положение. • Не делайте массаж на участках с поврежденной кожей или в тонкой одежде, это может вызвать болезненные ощущения. 	Для предотвращения аварии или травм
	<ul style="list-style-type: none"> • Берегите кресло от жары, влажности, острых предметов и агрессивных, горючих, взрывчатых средств. • Запрещено пользоваться в кресле электроодеялом и другими устройствами электрообогрева. • Берегите кресло от обогревателей и других горячих предметов. • Не держите кресло под прямыми солнечными лучами. • Не пользуйтесь креслом на открытом воздухе. 	Чтобы предотвратить стирание, выцветание обивки



ОСТОРОЖНО

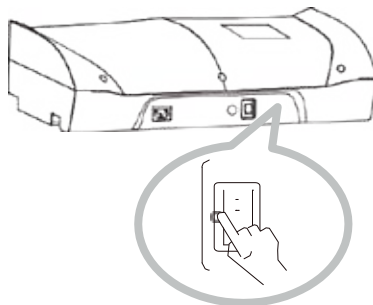
	<ul style="list-style-type: none"> • Не используйте и не храните кресло во влажной среде, в бассейне, ванной комнате и т.п. • Держите кресло и пульт управления сухим. • Не пользуйтесь креслом, когда ваше тело влажное. 	<p>Для предотвращения поражения эл. током.</p>
	<ul style="list-style-type: none"> • Убедитесь, что кресло заземлено правильно, в противном случае возможно поражение эл. током, если вы сомневаетесь, обратитесь к профессиональному электрику. • Если вилка не соответствует по конструкции розетке, не меняйте ее самостоятельно, обратитесь к профессиональному электрику или в сервисный центр. 	<p>Для предотвращения поражения эл. током.</p>
	<ul style="list-style-type: none"> • Отключите кресло от сети, прежде чем заниматься чисткой. • Отключите кресло от сети после использования кресла. • Отключите питание, если есть какие-либо повреждения в системе питания. • Придерживайте розетку при отключении от сети, никогда не дергайте за шнур питания. 	<p>Для предотвращения поражения эл. током и возгорания.</p>
	<ul style="list-style-type: none"> • Пожалуйста, выключайте питание и отключайте кресло от сети после сеанса массажа. • Если произошло отключение электричества, немедленно отключите кресло от розетки. 	<p>Для предотвращения несчастных случаев и травм.</p>

Заземление

• Кресло оборудовано шнуром питания с приводом заземления. Вилку следует подключать в подходящий разъем, правильно установленный и соответствующий по конструкции.

Замена предохранителя

• Если предохранитель сгорел, пожалуйста, выключите питание и отключите кресло от сети. Откройте крышку отсека предохранителя, которая находится около выключателя. Замените предохранитель таким же, как и старый, и закройте крышку. Или обратитесь к профессиональному электрику.



ВНИМАНИЕ

Провод заземления не должен находиться в следующих местах:

- Газопровод: возможен взрыв или возгорание.
- Телефонный кабель и стержень громоотвода: может вызвать электрический шок и пожар во время грозы.
- Водопровод: провод заземления бесполезен там, где есть пластик.

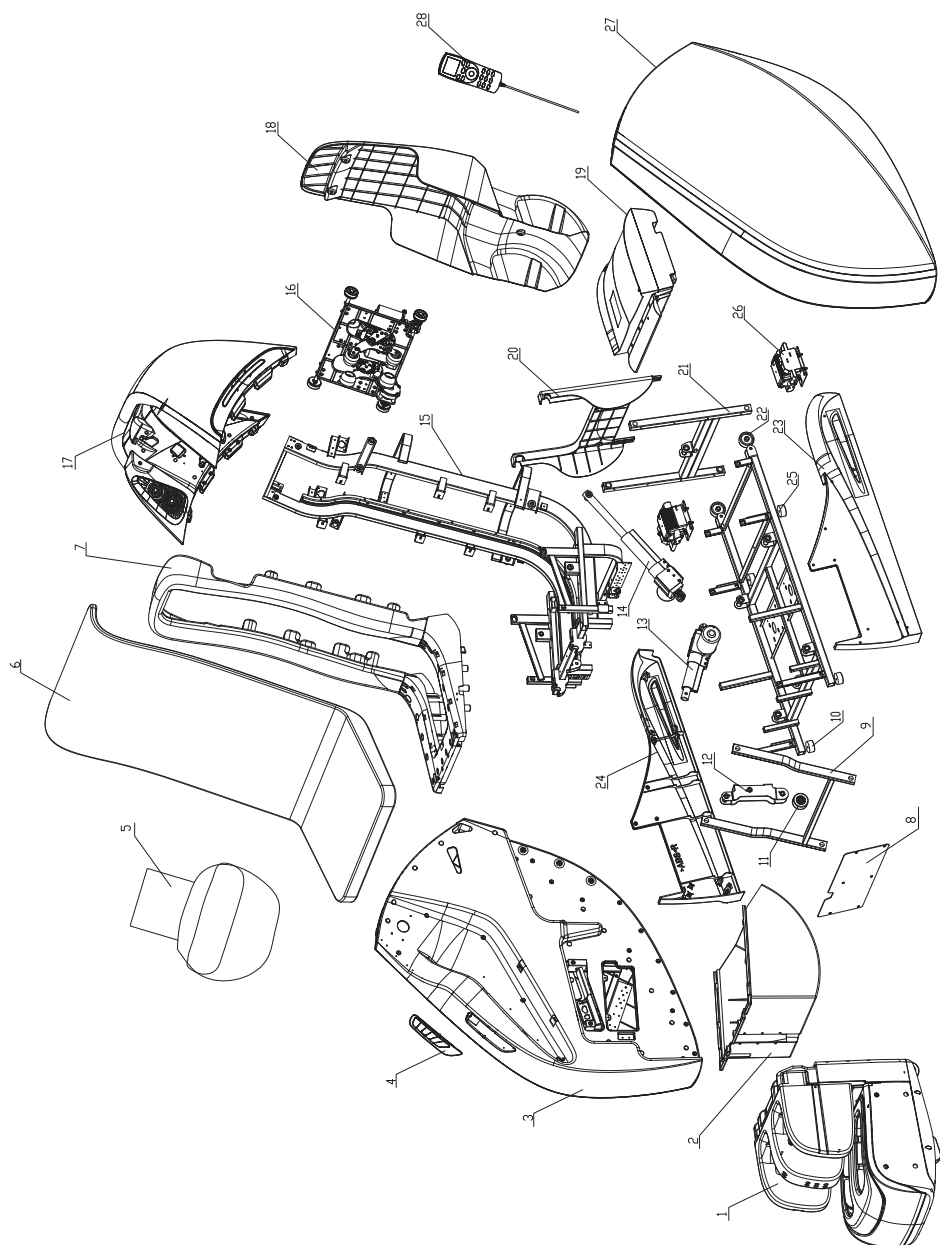
Внешние составляющие



Внутренние составляющие



Устройство внутренних деталей



Список деталей

№	Наименование	Кол-во
1	Пульт управления	1
2	Правый подлокотник	1
3	Деталь от правого подлокотника	1
4	Электропривод подножки	1
5	Соленоидный клапан	1
6	Опора для ног	1
7	Блок питания	1
8	Электропривод спинки	1
9	Передний поворотный механизм	1
10	Нижняя рама	1
11	Задний поворотный механизм	1
12	Деталь от левого подлокотника	1
13	Блок питания	1
14	Накладка спереди	1
15	Подставка для ног и стоп	1
16	Левый подлокотник	1
17	Массажный механизм для плеч	1
18	Обивка спинки кресла	1
19	Задняя крышка	1
20	Массажный механизм	1
21	Узел задней крышки	1
22	Обивка сидения	1
23	Подушка	1

УСТАНОВКА

Установка (1)

Шаг 1. Достаньте основание и комплектующие из коробки.

1. Вытащите из коробки основание и комплектующие. Рекомендуется делать это вдвоем. Можно ставить вплотную к стене.

Примечание: во избежание появления царапин на пластиковых поверхностях рекомендуется ставить кресло в сантиметре от стены.

2. Проверьте наличие всех комплектующих по списку.



Кабель питания



Пульт управления

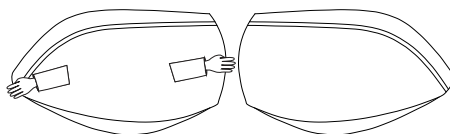


Болты M8*40



Шестигранник

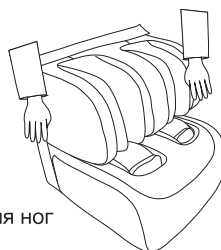
3. Достаньте правый и левый подлокотники из коробки. Положите их на пол рядом с основанием.



Левый подлокотник

Правый подлокотник

3. Достаньте подставку для ног из упаковки. Рекомендуется взяться обеими руками за правую и левую сторону, а затем извлечь подставку из коробки.



Подставка для ног

Установка (2)

Проверьте пространство вокруг кресла.

Убедитесь, что вокруг кресла достаточно пространства для его работы.

Минимум 50 см от стены

Минимум 2 см от стены



Заземляющая часть

Рекомендуется устанавливать кресло на защитный коврик, чтобы избежать повреждения напольного покрытия или ковра.



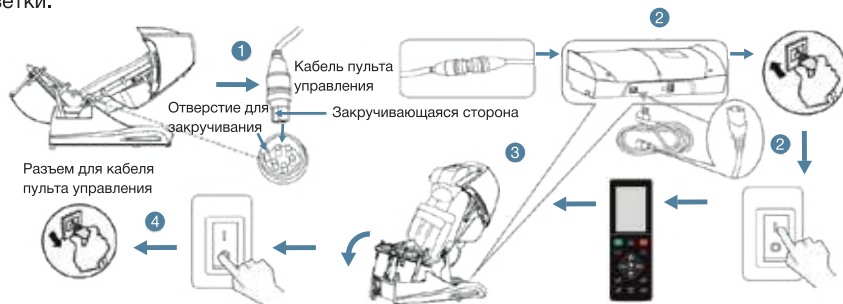
ВНИМАНИЕ

- Во избежание поражения электрическим током не используйте кресло в помещениях с повышенной влажностью (бассейн, ванная комната).
- Во избежание падения устанавливайте массажное кресло на ровной поверхности.
- Во избежание возгорания не подвергайте массажное кресло воздействию прямых солнечных лучей или нагревательных приборов.

Установка (3)

Шаг 2. Подсоединение кабеля и настройка кресла.

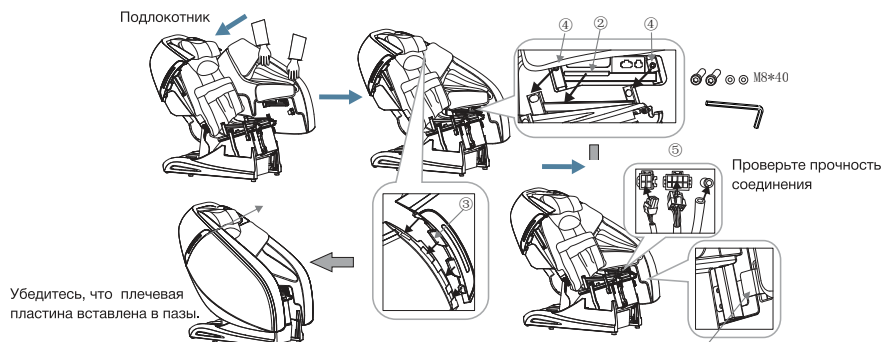
1. Вставьте кабель пульта управления в разъем и плотно закрутите.
2. Подсоедините кабель питания к разъему. Вставьте вилку кабеля питания в розетку. Включите тумблер питания.
3. Нажмите кнопку ВКЛ/ВЫКЛ на пульте управления. Дождитесь загрузки и повторно нажмите на кнопку. После чего кресло автоматически вернется в исходное положение.
4. Дождитесь полной остановки кресла. Выключите тумблер, а затем вытащите вилку из розетки.



Шаг 3. Сборка левого и правого подлокотника.

1. Вставьте пластину на подлокотнике в пазы в основании кресла.
2. Аккуратно двигайте подлокотник, так, чтобы передняя и задняя панели совпали с отверстиями в каркасе сидения.
3. Отрегулируйте подлокотник, затем вставьте болты M8*40 в отверстия и закрутите шестигранником.
4. Вставьте воздушную трубку в штуцер и подсоедините жгут проводов в разъем.
5. Соберите второй подлокотник тем же способом.

После сборки массажного кресла, убедитесь, что воздушные трубки не пережаты. Убедитесь, что болты плотно закручены. В противном случае кресло может упасть и повредиться.



Установка (4)

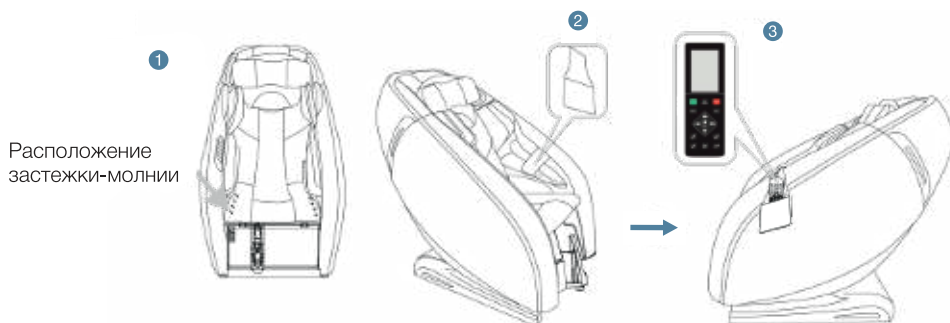
Шаг 4. Установка обивки сидения.

1. Вставьте воздушную трубку на правой стороне кресла в штуцер.
2. Затем закрепите сидение и спинку кресла застежкой-молнией.
3. Молния спереди фиксирует обивку сидения.



Шаг 5. Карман для пульта управления.

1. Откройте застежку-молнию под подлокотником и спрячьте кабель пульта управления под обивку сидения с левой стороны.
2. С помощью липучки прикрепите карман к внутренней стороне левого подлокотника.
3. Положите пульт управления в карман.



Установка (5)

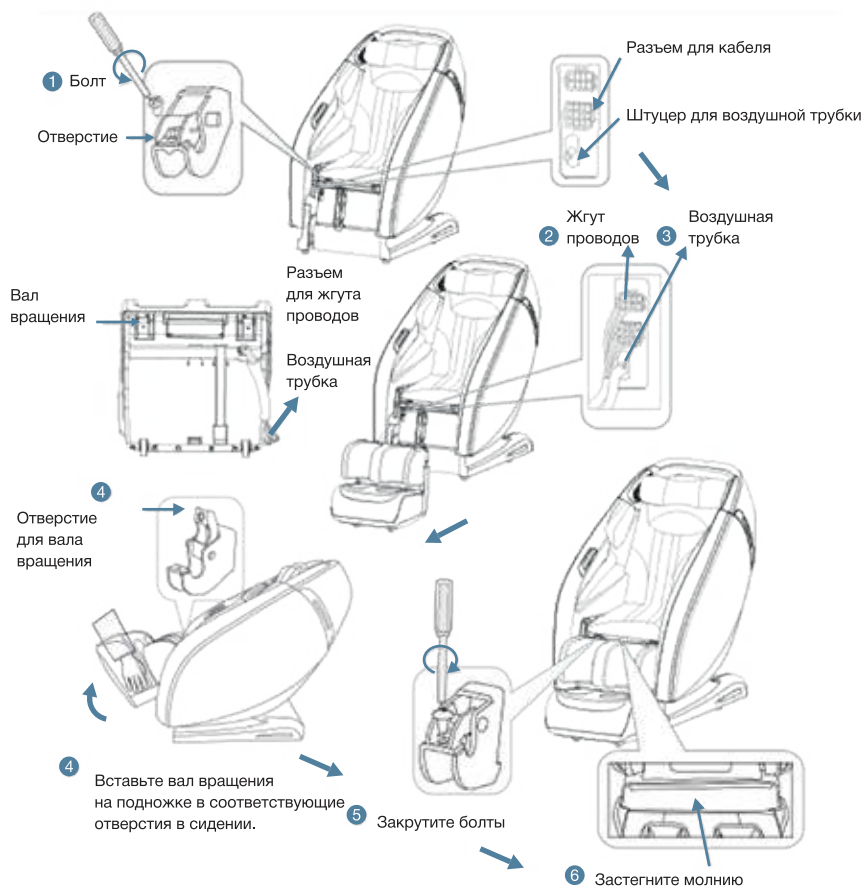
Шаг 6. Сборка подставки для ног.

1. Выкрутите болты из отверстий в области ног.
2. Вставьте жгут проводов в разъем.
3. Вставьте воздушную трубку, расположенную в подножке, в штуцер, расположенный в крышке двигателя.
4. Вставьте вал вращения на подножке в соответствующие отверстия в сидении.
5. Плотнo закрутите болты.
6. Застегните молнию.



ВНИМАНИЕ

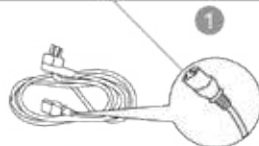
После сборки массажного кресла, убедитесь, что воздушные трубки не пережаты. Убедитесь, что болты плотно закручены. В противном случае кресло может упасть и повредиться.



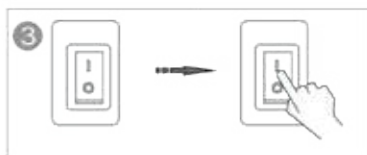
Установка (6)

Шаг 7. После сборки

1. Вставьте вилку кабеля питания в розетку.
2. Включите тумблер питания. (Тумблер должен находиться в положении «I»)
3. Используйте пульт управления для выбора массажной программы и установления необходимых настроек.



Вставьте кабель питания в разъем



ВНИМАНИЕ

Прежде, чем вставить вилку в розетку, убедитесь, что тумблер питания выключен (положение «O»).

