

 **BOWFLEX**

LATERALX™

LX5/LX5i

**РУКОВОДСТВО ПО СБОРКЕ /
РУКОВОДСТВО ПОЛЬЗОВАТЕЛЯ**



Тренажер Bowflex™ LateralX™ LX5/LX5i приветствует вас!

Совсем скоро вы приступите к захватывающим тренировкам, которые помогут снизить вес и изменить фигуру. В итоге вы будете выглядеть и чувствовать себя так превосходно, как никогда раньше. Мы благодарим вас за доверие к бренду Bowflex.

Воспользуйтесь настоящим руководством, чтобы начать тренировки Bowflex™ и поддерживать ваш тренажер в надлежащем состоянии.

С заботой о вашем здоровье,
команда Bowflex

Оглавление

Важные инструкции по технике безопасности	3	Подъем на тренажер и спхождение с него	29
Предупредительные этикетки по технике безопасности и серийный номер	5	Включение питания / холостой режим	30
Технические характеристики / подготовка к сборке	6	Профили пользователей	30
Детали	7	Программы тренировок	31
Металлические крепежные изделия / инструменты	8	Приостановка или остановка	35
Распаковка тренажера	9	Завершение тренировки / результаты	35
Сборка	11	Достижения	35
Перемещение тренажера	21	Режим настройки параметров тренажера	36
Регулировка уровня тренажера	21	Техническое обслуживание	37
Компоненты	22	Детали для технического обслуживания	38
Подключение к приложению для фитнеса	26	Поиск и устранение неисправностей	40
Эксплуатация	29	Руководство по избавлению от лишнего веса	43
Регулировка педалей	29		

Для подтверждения гарантии храните оригинальное доказательство покупки и запишите следующую информацию.

Серийный номер _____ Дата покупки _____

Если тренажер приобретен в США/Канаде: чтобы зарегистрировать свою гарантию на изделие, перейдите на веб-сайт www.bowflex.com/register

или позвоните по телефону 1 (800) 605-33-69.

Если у вас возникли вопросы относительно изделия или проблемы с ним, позвоните по телефону 1 (800) 605-3369.


Если тренажер приобретен за пределами США/Канады: чтобы зарегистрировать свою гарантию на изделие, обратитесь к региональному торговому представителю.

Чтобы получить сведения касательно гарантийных обязательств, а также если у вас возникли вопросы относительно изделия или проблемы с ним, свяжитесь с местным торговым представителем нашей продукции. Контактные данные регионального торгового представителя см. на веб-сайте www.nautilusinternational.com

Nautilus, Inc., 5415 Centerpoint Parkway, Groveport, OH 43125 USA (США), www.NautilusInc.com — служба поддержки клиентов: Северная Америка (800) 605-3369, csnls@nautilus.com | За пределами США: www.nautilusinternational.com | Напечатано в Китае | © Nautilus, Inc., 2017. | Bowflex, логотип B, LateralX, Bowflex LateralX, X-mode, Nautilus, Schwinn и Universal являются товарными знаками, которыми или лицензиями на которые владеет Nautilus, Inc. Перечисленные торговые знаки зарегистрированы или иным способом защищены общим правом в США и других государствах. Торговые марки Polar®, OwnCode®, Google Play™ и Nut Thins® являются собственностью соответствующих компаний. App Store является знаком обслуживания Apple Inc. Текстовый символ и логотипы Bluetooth® являются зарегистрированными товарными знаками корпорации Bluetooth SIG, Inc. Любое использование таких товарных знаков со стороны компании Nautilus, Inc. осуществляется по лицензии.

ОРИГИНАЛОМ РУКОВОДСТВА СЧИТАЕТСЯ ИСКЛЮЧИТЕЛЬНО ЕГО АНГЛИЙСКАЯ ВЕРСИЯ

При эксплуатации электробытовых приборов необходимо всегда соблюдать следующие основные меры предосторожности.

 Этот значок указывает на потенциально опасную ситуацию, которая, если ее не избежать, может привести к смерти или серьезной травме.


Выполняйте указания, приведенные в предупреждениях ниже.

 Прочтите все предупреждения, находящиеся на тренажере, и вникните в их суть.

Внимательно прочитайте и изучите руководство по сборке / руководство пользователя.

- Не разрешайте посторонним лицам и детям подходить к изделию, которое вы собираете.
- Не подключайте электропитание к тренажеру до получения соответствующего указания.
- Ни в коем случае не оставляйте подключенный к сети тренажер без присмотра. Отключите шнур от электрической розетки, когда не пользуетесь тренажером, а также перед установкой или демонтажем деталей.
- Перед каждым использованием проверяйте тренажер на предмет повреждений электрического шнура, ослабления затяжки деталей или признаков износа. Не используйте тренажер при обнаружении подобных дефектов. Если тренажер приобретен в США/Канаде, для получения информации о ремонте обратитесь в службу поддержки клиентов. Если тренажер приобретен за пределами США/Канады, для получения информации о ремонте обратитесь к местному торговому представителю.
- Не бросайте и не помещайте посторонние предметы в отверстия тренажера.
- Не собирайте тренажер за пределами помещения, а также в сыром или влажном месте.
- Для сборки необходимо выделить подходящее место на достаточном расстоянии от проходов, чтобы не создавать опасные ситуации для посторонних лиц.
- Некоторые компоненты тренажера могут быть тяжелыми или громоздкими. На этапах сборки с применением таких деталей воспользуйтесь помощью второго человека. Не поднимайте тяжелые детали и не перемещайте громоздкие компоненты самостоятельно.
- Установите тренажер на ровной и твердой горизонтальной поверхности.
- Не пытайтесь изменить конструкцию или функциональные возможности данного тренажера. Это может повлиять на безопасность тренажера, а также приведет к аннулированию гарантии.
- При необходимости замены деталей используйте только оригинальные запасные части и металлические крепежные изделия компании Nautilus. Использование неоригинальных запасных частей может подвергнуть пользователей опасности, привести к неправильному функционированию тренажера и аннулированию гарантии.
- Не используйте тренажер до полного завершения сборки и проверки правильности его функционирования в соответствии с руководством.
- Используйте тренажер только по назначению, как описано в данном руководстве. Не используйте дополнительные приспособления, не рекомендованные производителем.
- Выполните все этапы сборки в указанном порядке. Неправильная сборка может привести к травме или неправильному функционированию.
- Подключайте данный тренажер исключительно к электрической розетке, заземленной надлежащим образом.
- Держите шнур питания тренажера вдали от источников тепла и горячих поверхностей.
- Не пользуйтесь тренажером в местах применения аэрозольных продуктов.
- СОХРАНИТЕ ЭТУ ИНСТРУКЦИЮ.

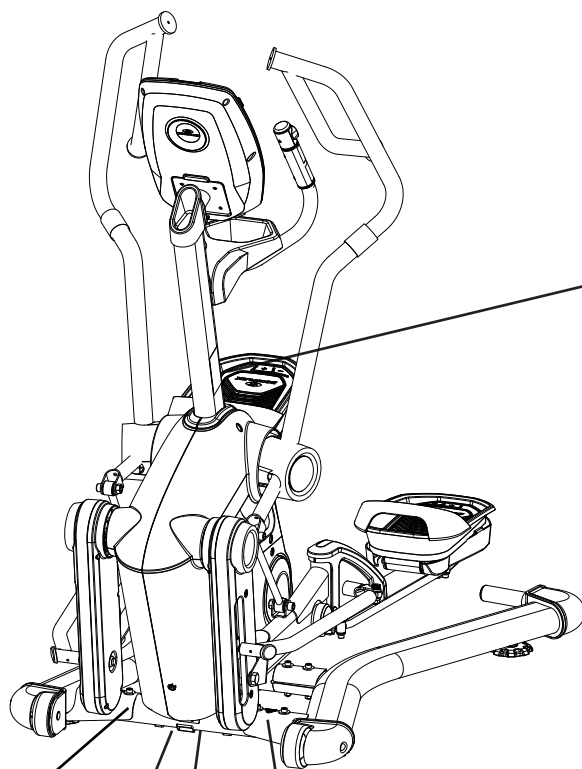
Перед использованием оборудования выполняйте указания, приведенные в предупреждениях ниже.

 Прочитайте и изучите все руководство. Сохраните руководство для будущего использования в качестве справочника.

Прочтите все предупреждения, находящиеся на тренажере, и вникните в их суть. Если предупреждающие наклейки отклеятся, станут неразборчивыми или сместятся, замените их. Если тренажер приобретен в США/Канаде, для заказа этикеток на замену обратитесь в службу поддержки клиентов. Если тренажер приобретен за пределами США/Канады, для заказа этикеток обратитесь к местному торговому представителю.

- Не разрешайте детям пользоваться тренажером или приближаться к нему. Движущиеся детали и другие составные части тренажера могут представлять опасность для детей.
- Изделие не предназначено для использования лицами младше 14 лет.
- Перед тем как приступить к программе тренировок, проконсультируйтесь с врачом. Прекратите тренировку, если чувствуете боль или сдавливание в груди, если у вас одышка или предобморочное состояние. Перед повторным использованием тренажера проконсультируйтесь с врачом. Пользуйтесь значениями, подсчитанными или измеренными компьютером тренажера, исключительно для справки.
- Перед каждым использованием проверяйте тренажер на предмет повреждений шнура питания, розетки, ослабления затяжки деталей или признаков износа. Не используйте тренажер при обнаружении подобных дефектов. Тщательно контролируйте состояние рукояток, педалей и шатунов. Если тренажер приобретен в США/Канаде, для получения информации о ремонте обратитесь в службу поддержки клиентов. Если тренажер приобретен за пределами США/Канады, для получения информации о ремонте обратитесь к местному торговому представителю.
- Данный прибор должен использоваться исключительно вместе с блоком питания, входящим в его комплект, либо с блоком питания, предоставляемым компанией Nautilus, Inc. на замену.
- Максимальный вес пользователя: 136 кг (300 фунтов). Не следует использовать тренажер, если ваш вес превышает указанный.
- Данный тренажер предназначен исключительно для домашнего использования. Не размещайте и не эксплуатируйте данный тренажер в коммерческих или общественных учреждениях. Это распространяется на спортивные залы, компании, рабочие места, клубы, фитнес-центры и любые общественные или частные организации, предоставляющие тренажер для пользования своим членам, клиентам, работникам или иным лицам.
- Не надевайте на тренировку свободную одежду и ювелирные украшения. Данный тренажер содержит движущиеся детали. Не вставляйте пальцы, ноги или предметы внутрь движущихся деталей тренажера.
- При использовании данного тренажера всегда носите спортивную обувь на резиновой подошве. Не занимайтесь на тренажере босиком или в одних носках.
- Установите и используйте данный тренажер на ровной и твердой горизонтальной поверхности.
- Приведите ножные педали в равновесие, прежде чем наступать на них. Соблюдайте осторожность, когда становитесь на тренажер и сходите с него.
- Не пользуйтесь тренажером за пределами помещения, а также в сыром или влажном месте.
- Свободное пространство должно составлять не менее 0,6 м (24 дюйма) с каждой стороны тренажера. Это рекомендованное безопасное расстояние для обеспечения доступа к тренажеру и прохода рядом с ним, а также для того, чтобы покинуть его в аварийной ситуации. Во время использования тренажера не допускайте в эту зону посторонних.
- Не перенапрягайтесь во время тренировки. Пользуйтесь тренажером так, как описано в настоящем руководстве.
- Правильно отрегулируйте и надежно соедините все устройства регулировки положения. Проверьте, чтобы устройства регулировки не задевали пользователя.
- Поддерживайте чистоту и сухость ножных педалей и рукояток.
- Выполняйте все регулярные и периодические процедуры по техническому обслуживанию, рекомендованные настоящим руководством пользователя.
- Не бросайте и не помещайте посторонние предметы в отверстия тренажера.
- Держите шнур питания тренажера вдали от источников тепла и горячих поверхностей.
- Не пользуйтесь тренажером в местах применения аэрозольных продуктов.
- Занятия на данном тренажере требуют координации и равновесия. Обязательно учитывайте возможность изменений скорости, угла наклона и уровня сопротивления во время тренировок и будьте внимательны, чтобы избежать потери равновесия и возможной травмы.

- Используйте тренажер только по назначению, как описано в данном руководстве. Не используйте дополнительные приспособления, не рекомендованные производителем.
- Данное изделие не предназначено для использования лицами с ограниченными физическими, сенсорными или умственными способностями, а также лицами без необходимых знаний. Исключение составляют случаи, когда указанные лица находятся под постоянным присмотром и получают указания относительно использования устройства от лица, которое отвечает за их безопасность. Следите за тем, чтобы дети младше 14 лет не подходили к этому тренажеру.
- Следите за тем, чтобы дети не играли с данным устройством.



ОСТОРОЖНО!

- Несоблюдение мер предосторожности при использовании тренажера может привести к травмам или смерти.
- Изделие не предназначено для использования детьми младше 14 лет.
- Не подпускайте детей и домашних животных к тренажеру.
- Прочитайте все предупреждения, нанесенные на тренажер.
- Данное изделие предназначено исключительно для домашнего использования.
- Дополнительные предупреждения и сведения по безопасности приведены в руководстве владельца.
- Если применимо, отображаемые значения частоты сердечных сокращений являются приблизительными и должны использоваться только в качестве справочной информации.
- Прежде чем приступать к любым тренировкам на тренажерах, посоветуйтесь с врачом.
- Максимальный вес пользователя данного тренажера — 136 кг (300 фунтов).
- При подъеме на оборудование и спуске с него следует соблюдать осторожность. Прежде чем подниматься на тренажер или спускаться с него, переведите педаль с той стороны, с которой вы собираетесь подниматься/спускаться, в нижнее положение и полностью остановите тренажер.
- Данное устройство не оборудовано свободным колесом. Скорость педалей следует снижать управляемым способом.



Серийный номер

Технические характеристики изделия



ОСТОРОЖНО!

Держите руки и ноги вдали от движущихся частей.

(Этикетки доступны только на английском и французском (Канада) языках.)

Технические характеристики / подготовка к сборке

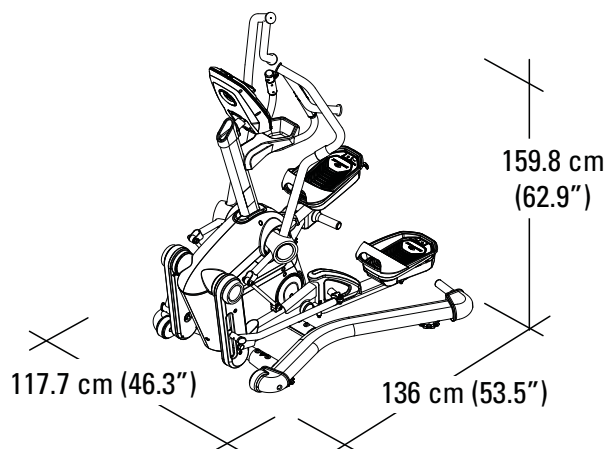
Максимальный вес пользователя:	136 кг (300 фунтов)
Максимальная высота педалей:	55,9 см (22 дюйма)
Вес тренажера:	прибл. 117 кг (258 фунтов)
Общая площадь, занимаемая оборудованием (площадь основания):	16 007 см ²

Требования к электропитанию

Напряжение на входе:	100—240 В переменного тока, 50/60 Гц
Напряжение на выходе:	12 В постоянного тока, 5 А
Нагрузная лента для измерения частоты сердечных сокращений:	1 батарея CR2032



ЗАПРЕЩАЕТСЯ утилизировать данное изделие вместе с обычным мусором. Данное изделие подлежит переработке. Чтобы правильно утилизировать это изделие, используйте предписанные методы в утвержденном центре утилизации.



Подготовка к сборке

Выберите место, где будет использоваться тренажер. Выполняйте сборку тренажера в указанном месте. Ширина тренажера превышает ширину стандартного дверного проема. При транспортировке тренажера в новое место, возможно, его потребуется разобрать. Для безопасной эксплуатации тренажер должен стоять на твердой и ровной поверхности. Минимальный размер зоны тренировки должен составлять 244 x 259 см (96 x 102 дюйма). Обязательно предусмотрите достаточный зазор по высоте в используемой области тренировки, принимая во внимание рост пользователя и максимальный наклон спортивного тренажера.

Основные принципы сборки

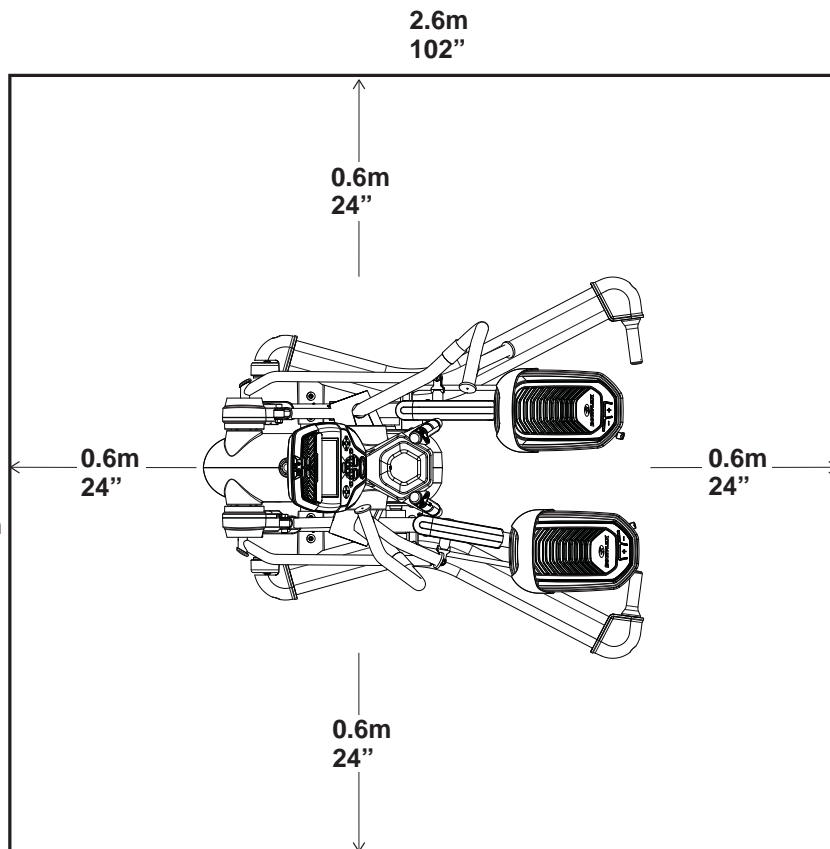
При сборке тренажера следуйте основным указаниям, изложенным ниже.

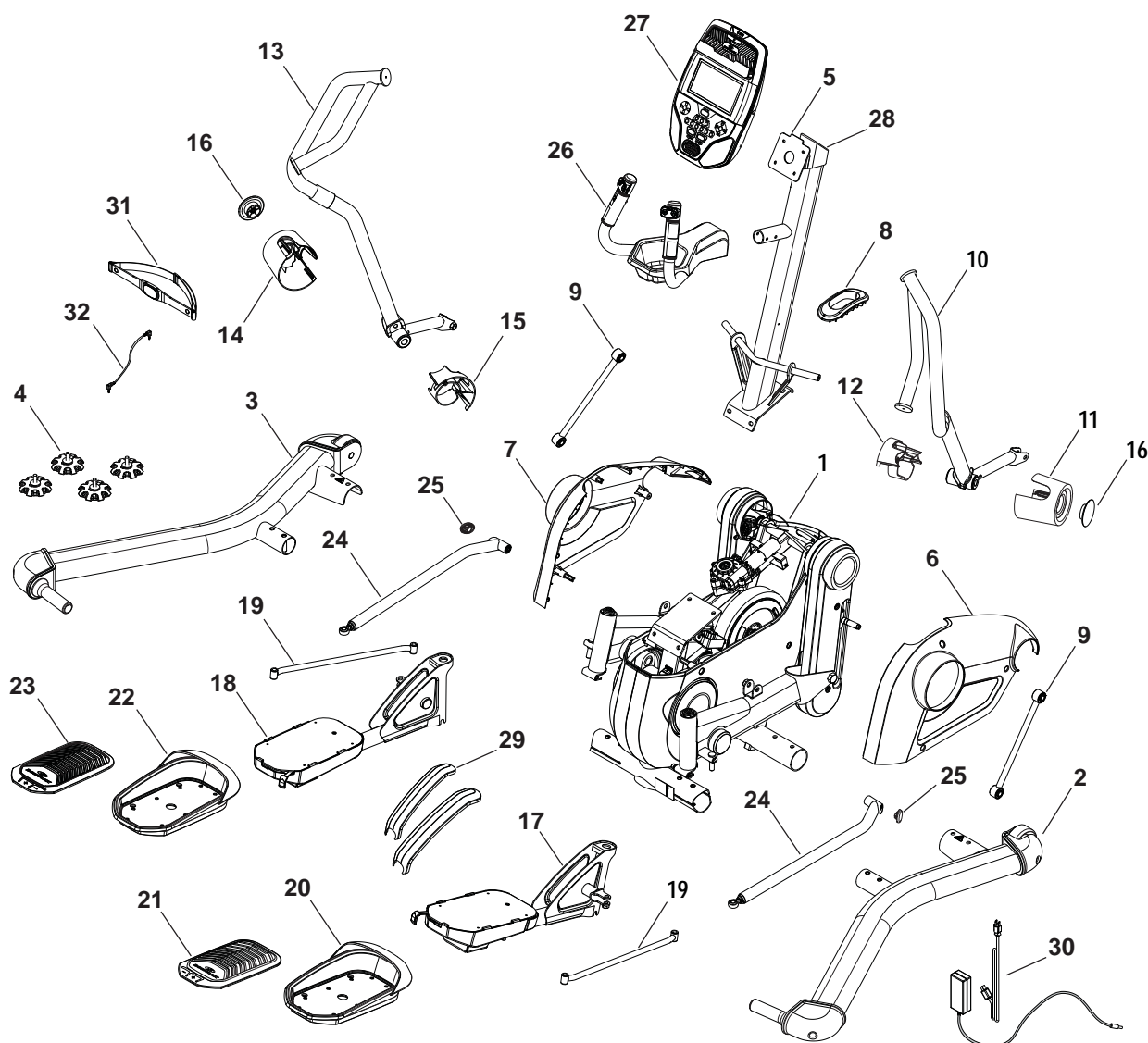
- Перед сборкой изучите раздел «Важные инструкции по технике безопасности».
- Подготовьте все детали, необходимые для каждого этапа сборки.
- Используйте рекомендованные гаечные ключи. Если не указано иное, для затягивания закручивайте болты и гайки вправо (по часовой стрелке), а для ослабления — влево (против часовой стрелки).
- При соединении 2 деталей слегка поднимите их и посмотрите через отверстия для болта — так будет легче продеть болт.
- Сборка предполагает участие 2 человек.
- Во время сборки запрещается использовать какие-либо инструменты с силовым приводом.

Коврик под тренажер

Коврик под тренажер Bowflex™ Machine Mat представляет собой дополнительный аксессуар, способствующий чистоте зоны тренировки и защищающий пол. Резиновый коврик для тренажера образует нескользящую резиновую поверхность, которая ограничивает количество статического разряда и снижает вероятность появления ошибок дисплея. По возможности разместите коврик под тренажер Bowflex™ Machine Mat в выбранной вами зоне тренировки перед началом сборки тренажера.

Для заказа дополнительного коврика под тренажер перейдите на сайт www.bowflex.com или позвоните по телефону 1 (800) 605-3369.

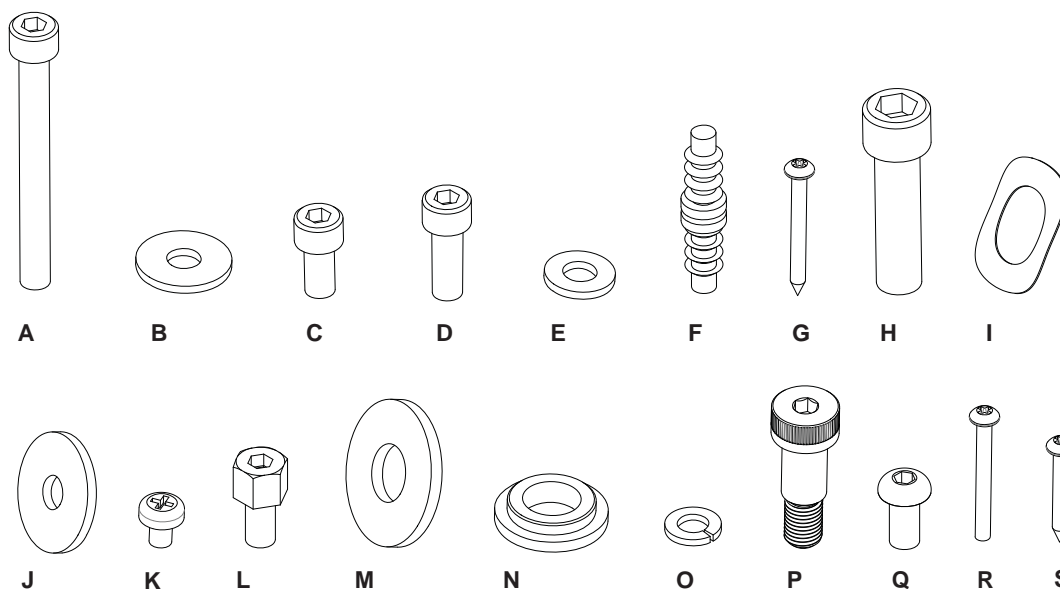




Для облегчения сборки на некоторые правые («R») и левые («L») части были нанесены соответствующие ярлыки.

Поз.	Кол-во	Описание	Поз.	Кол-во	Описание	Поз.	Кол-во	Описание
1	1	Двигатель в сборе	12	1	Внутренний правый кожух шарнира	23	1	Левый упор для ступней
2	1	Правая сборка основания	13	1	Левая ручка рукоятки	24	2	Боковое соединение
3	1	Левая сборка основания	14	1	Левый кожух шарнира	25	2	Концевая заглушка бокового соединения
4	4	Ножка регулятора уровня	15	1	Внутренний левый кожух шарнира	26	1	Статическая рукоятка
5	1	Стойка консоли	16	2	Крышка болта шарнира	27	1	Консоль
6	1	Верхний кожух, правый	17	1	Правый рычаг педали	28	1	Концевая заглушка стойки
7	1	Верхний кожух, левый	18	1	Левый рычаг педали	29	2	Верхний колпачок рычага педали
8	1	Прокладка стойки	19	2	Параллельное соединение	30	1	Сетевой адаптер со шнуром
9	2	Соединение рукоятки	20	1	Правый кожух педали	31	1	Нагрудная лента
10	1	Правая ручка рукоятки	21	1	Правый упор для ступней	32	1	Мультимедийный кабель
11	1	Правый кожух шарнира	22	1	Левый кожух педали			

Металлические крепежные изделия / инструменты



Поз.	Кол-во	Описание	Поз.	Кол-во	Описание
A	4	Винт с колпачковой головкой и углублением под ключ M8 x 75, с резьбовым герметиком	K	8	Крестообразный винт с полукруглой головкой M6 x 8
B	8	Стандартная плоская шайба M8	L	2	Шарнирный болт M8 x 15
C	10	Винт с колпачковой головкой и углублением под ключ M8 x 16, с резьбовым герметиком	M	2	Стандартная плоская шайба M14
D	10	Винт с колпачковой головкой и углублением под ключ M8 x 25, с резьбовым герметиком	N	2	Манжета, рычаг педали верхнего шкворня
E	12	Узкая плоская шайба M8	O	16	Пружинная шайба M8
F	6	Нажимное крепление 10 x 50 мм	P	2	Винт с колпачковой головкой, углублением под ключ и буртиком с резьбой M10
G	4	Винт-саморез, M4 x 40	Q	4	Винт с выпуклой колпачковой головкой и углублением под ключ M8 x 16
H	4	Винт с колпачковой головкой и углублением под ключ M12 x 45, с резьбовым герметиком	R	2	Винт M4 x 40
I	2	Волнистая шайба M20	S	4	Винт-саморез M4 x 25
J	4	Плоская шайба M8, широкая			

Примечание. В комплект крепежных изделий включены некоторые запасные крепежные элементы. Следует иметь в виду, что даже после правильной сборки тренажера могут оставаться неиспользованные крепежные изделия.

Инструменты

В комплекте



6 мм
2 шт.



10 мм

Не входят в комплект



(рекомендуется)

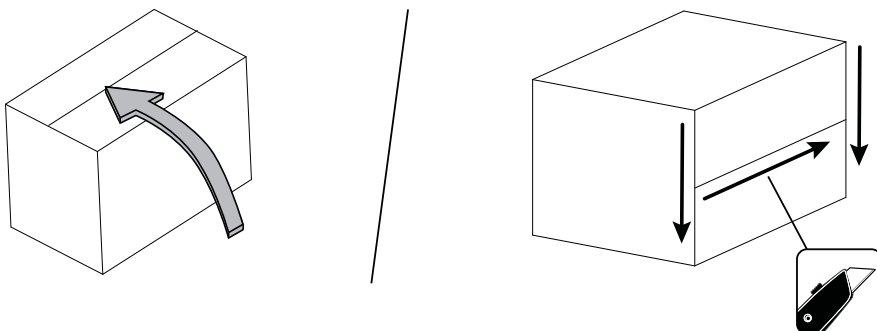


- !** Некоторые компоненты тренажера могут быть тяжелыми или громоздкими. На этапе распаковки тренажера воспользуйтесь помощью второго человека. Не поднимайте тяжелые детали и не перемещайте громоздкие компоненты самостоятельно.

Примечание. Инструкции по распаковке приведены в руководстве для быстрого начала эксплуатации. Достаньте руководство из коробки № 3. В коробке № 2 находятся двигатель в сборе и некоторые более мелкие детали.

1. Осторожно поставьте коробку № 2 на ее длинную грань и обрежьте упаковочную ленту с ее нижней стороны.

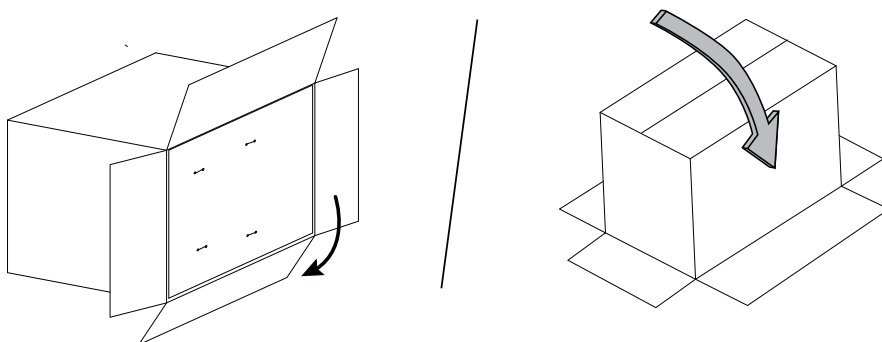
- !** Для выполнения указанного действия требуется два человека.



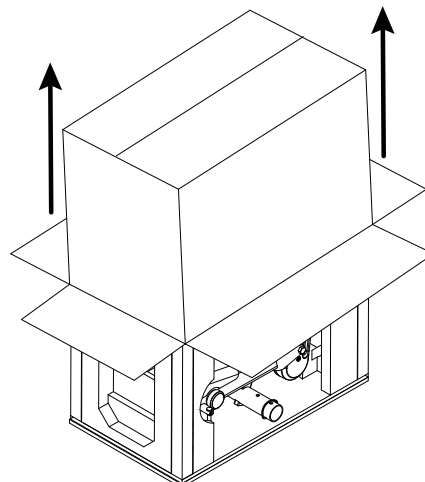
2. Раскройте створки коробки, чтобы получить доступ к транспортировочной платформе. Затем переверните коробку вертикально.

- !** Для выполнения указанного действия требуется два человека.

Примечание. Обязательно раскройте нижнюю створку так, чтобы она была отогнута под коробку и транспортировочная платформа оказалась на полу.



3. Стяните коробку с ее содержимого.



4. Удалите упаковочный материал с других компонентов тренажера.

Примечание. Прежде чем удалять пенопласт, извлеките картонные трубки.
Помните, что соответствующие компоненты помещены в упаковку из пенопласта.

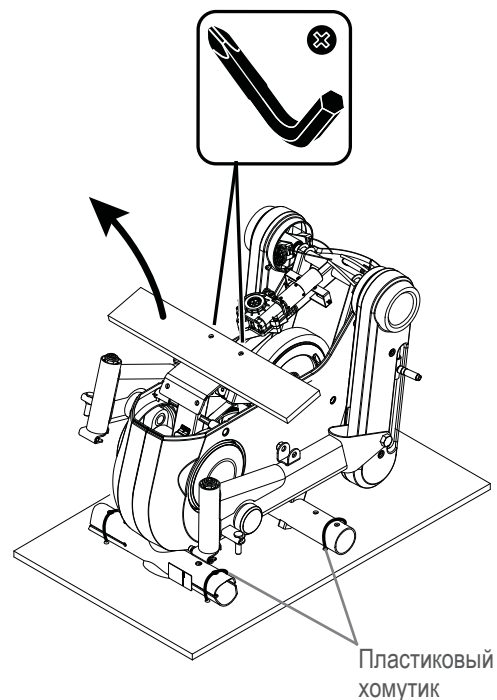
5. Снимите защитный лист с крепления основания в верхней части двигателя в сборе.

Примечание. Ослабьте и выкрутите винты, затем снимите лист из защитного материала.

ПРИМЕЧАНИЕ. Проверьте наличие грязи на соединениях крепежных изделий и при необходимости удалите ее. Не проникайте внутрь двигателя в сборе.

6. Обрежьте пластиковые хомутики и прикрепите двигатель в сборе к транспортировочной платформе.

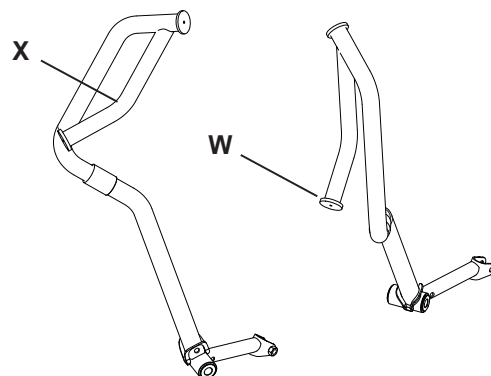
ПРИМЕЧАНИЕ. Извлекайте платформу только после того, как к ней будут прикреплены сборки основания. В противном случае можно повредить половое покрытие.



Разделение ручек рукояток

Чтобы разделить ручки рукояток, поверните и разверните их таким образом, чтобы широкий конец одной рукоятки (W) можно было просунуть через изгиб (X) рукоятки другой рукоятки.

ПРИМЕЧАНИЕ. Для выполнения указанной процедуры может потребоваться два человека.



! Некоторые компоненты тренажера могут быть тяжелыми или громоздкими. На этапах сборки с применением таких деталей воспользуйтесь помощью второго человека. Не поднимайте тяжелые детали и не перемещайте громоздкие компоненты самостоятельно.

1. Установите регуляторы уровня на сборках основания и установите сборки основания на двигателе в сборе.

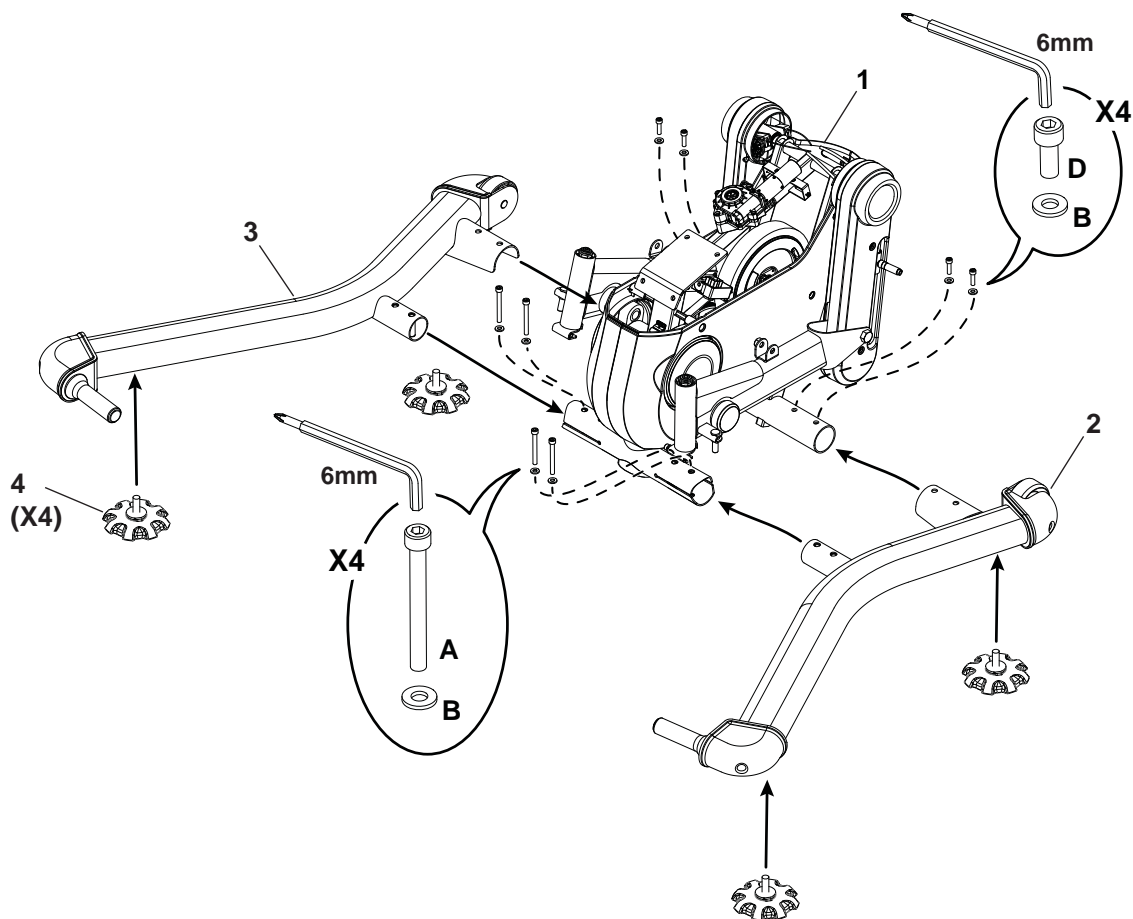
Сначала установите регуляторы уровня на сборках основания, а затем установите сборки основания на двигателе в сборе.

Примечание. Для облегчения сборки на некоторые правые («R») и левые («L») части были нанесены соответствующие ярлыки.

Устанавливайте сборки основания по одной за раз. Наклоните двигатель в сборе в сторону, затем передвиньте подходящую сборку основания на свое место и установите крепежные изделия. Чтобы облегчить совмещение винтов с их отверстиями, возможно, понадобится подложить под переднюю трубку неподвижный твердый предмет (например, книжку или коробку).

После затягивания крепежных изделий пальцами обязательно затяните их **ДО КОНЦА** с помощью шестигранного ключа. Снимите транспортировочную платформу и отложите ее в сторону.

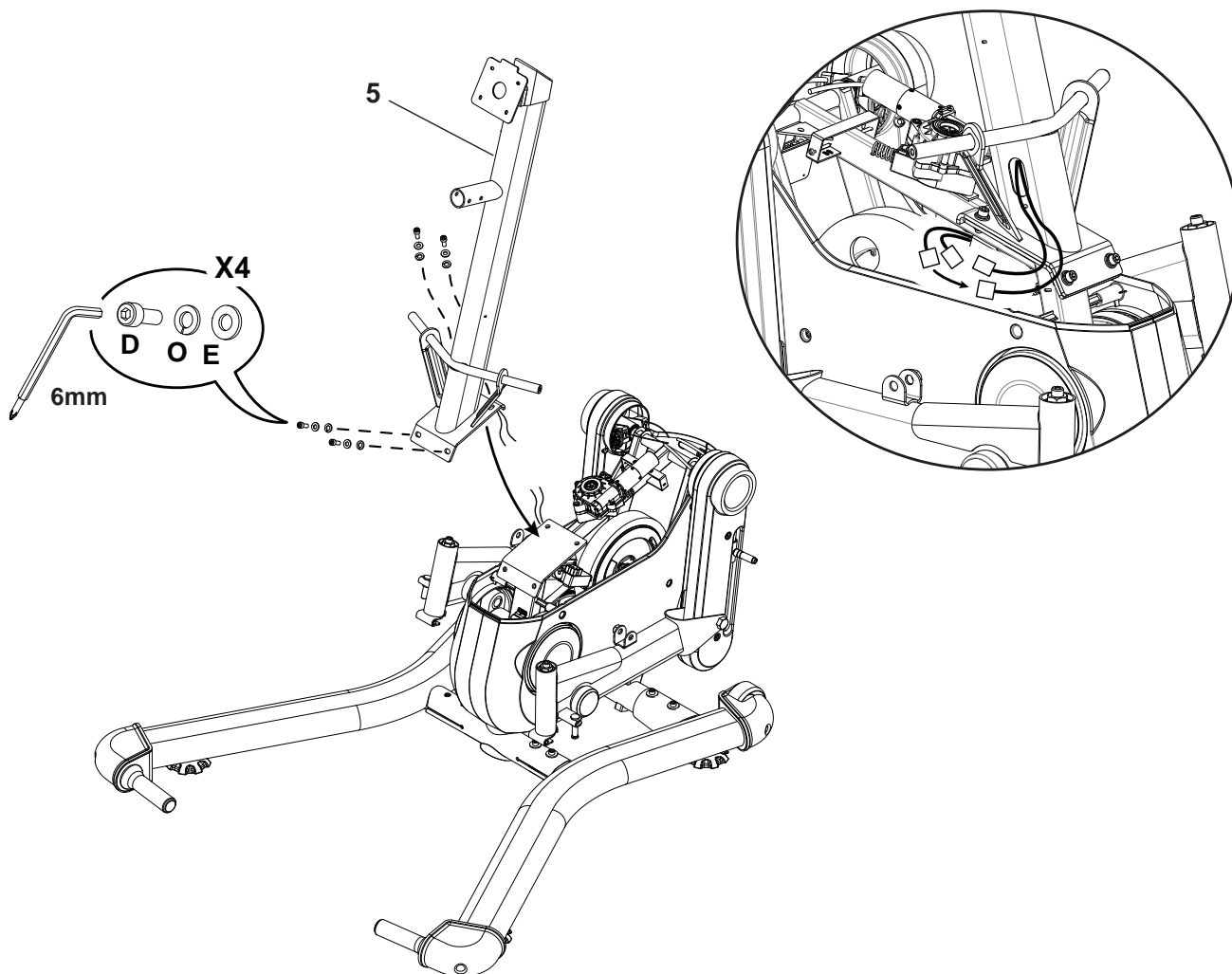
! Во избежание возможной серьезной травмы при установке сборок основания на двигателе в сборе соблюдайте осторожность, чтобы не зажать или не прищемить пальцы либо руки.



2. Установите стойку консоли на раме в сборе

Примечание. Прикрепите стойку консоли к креплению основания и подключите кабели основания к кабелям стойки. Не затягивайте металлические крепежные изделия, пока все они не будут установлены.

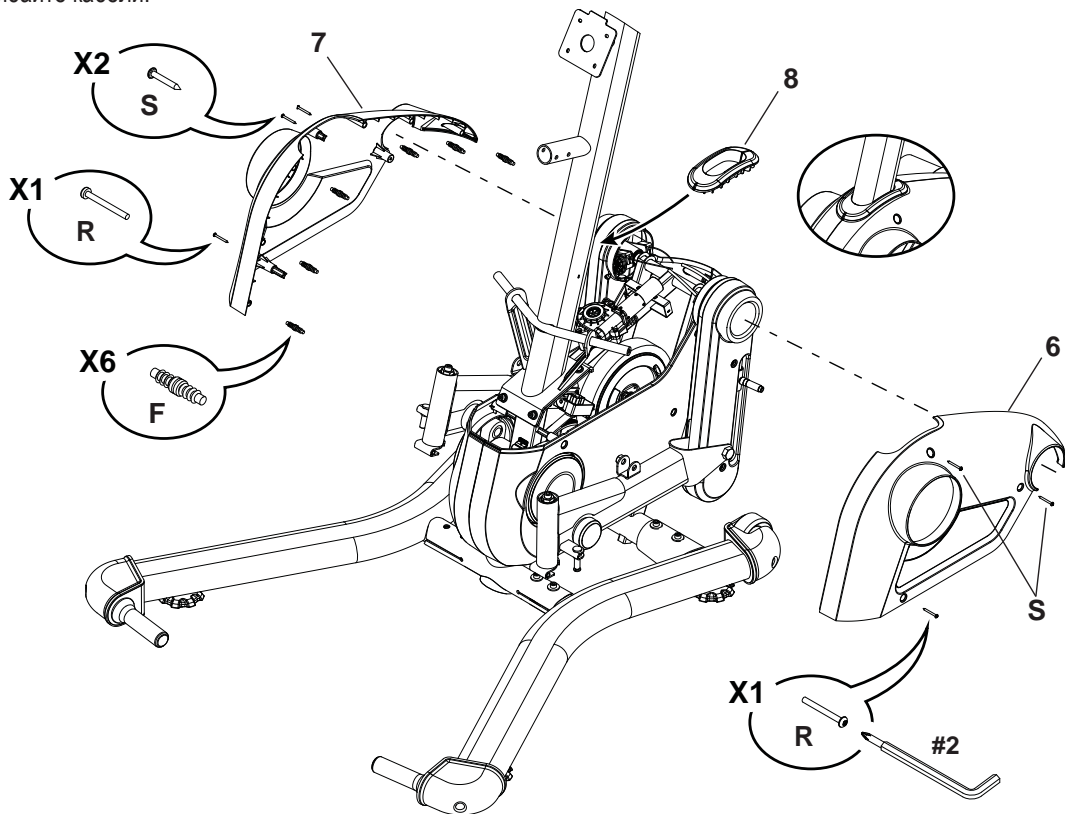
ПРИМЕЧАНИЕ. Не сгибайте кабели.



3. Прикрепите кожухи и прокладку стойки к раме в сборе

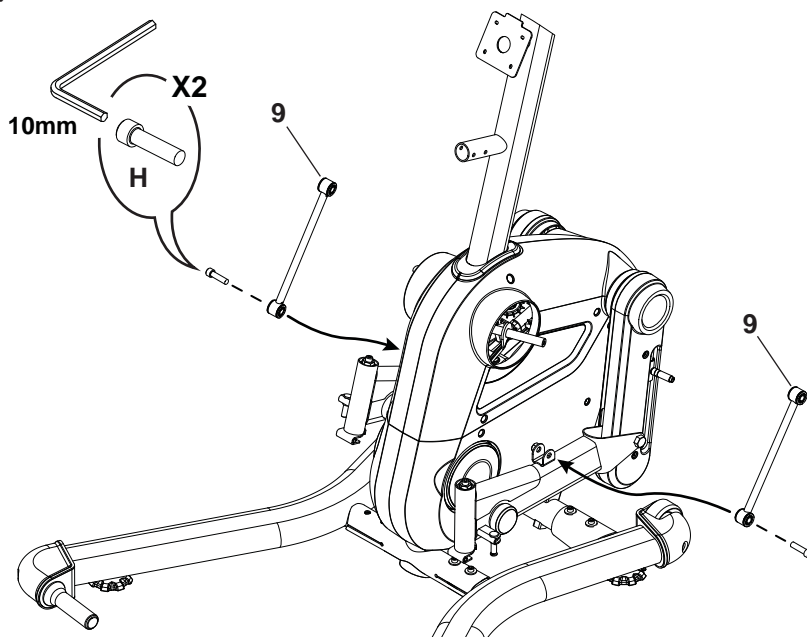
! Вставьте нажимные крепления (F) в монтажные отверстия левого кожуха. Установите левый кожух на свое место. Выровняйте правый кожух с нажимными креплениями и переместите правый кожух на свое место. Сожмите кожухи вместе таким образом, чтобы нажимные крепления надежно зафиксировались на своих местах. Установите кожухи на раме в сборе и зафиксируйте их с помощью винтов (R, S).

ПРИМЕЧАНИЕ. Не сгибайте кабели.



4. Прикрепите соединения рукояток к шатунам

Примечание. Временно затяните винты вручную.



5. Прикрепите кожухи шарниров к ручкам рукояток и установите ручки рукояток

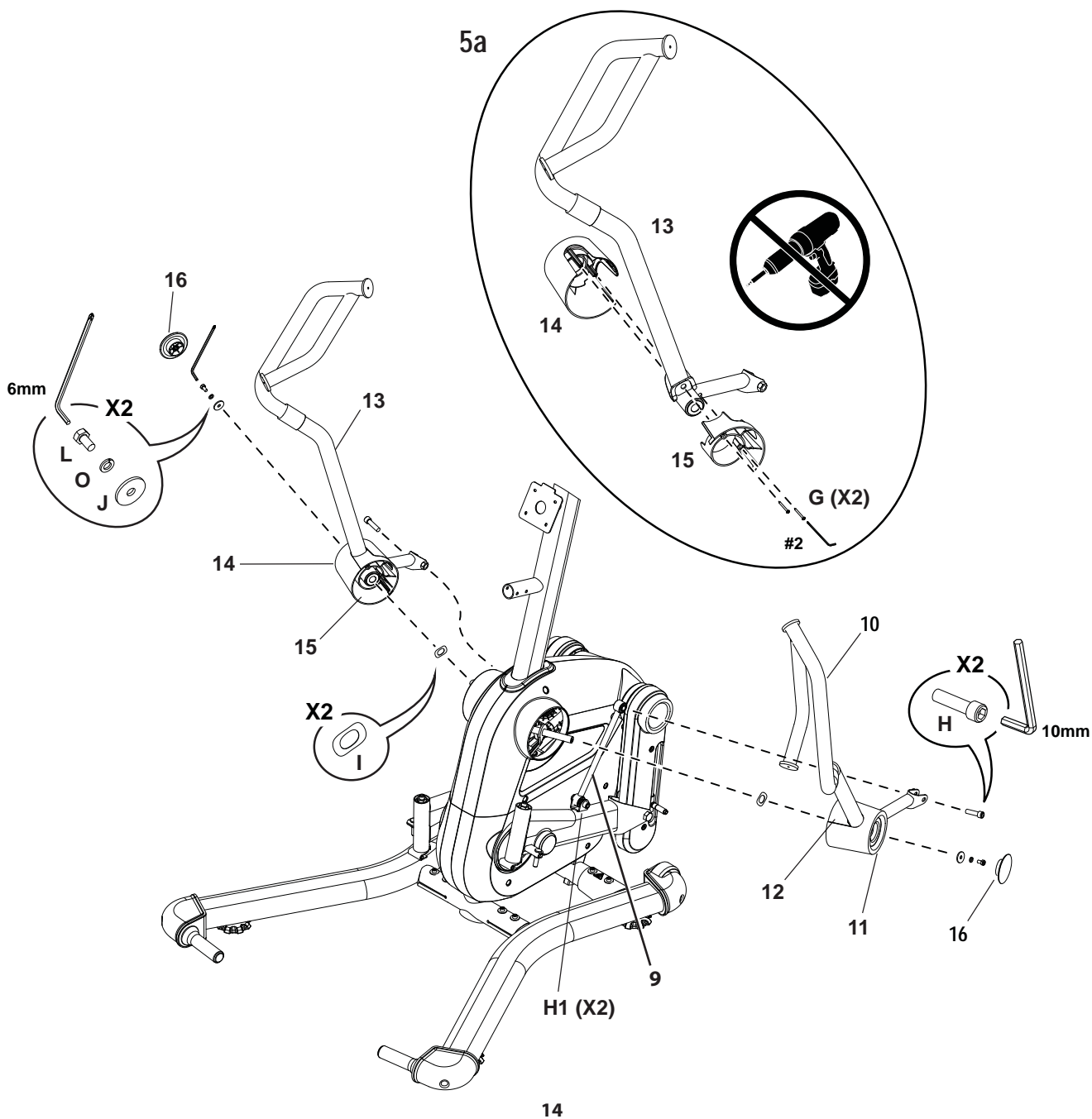
ПРИМЕЧАНИЕ. Для облегчения сборки на некоторые правые («R») и левые («L») части были нанесены соответствующие ярлыки. При креплении кожухов шкворней рукояток к ручкам рукояток избегайте чрезмерного затягивания винтов: это может привести к повреждению шкворней.

Удерживая кожух шарнира на соединении ручки консоли, установите внутренний кожух шарнира с обратной стороны рукоятки и зафиксируйте его с помощью 2 винтов (G). Установка левого кожуха шарнира на левой ручке рукоятки (13) подробно показана на шаге 5a. Процедура для правой ручки рукоятки (10) является аналогичной.

⚠ Помните, что центр тяжести рукояток находится сверху, поэтому при креплении к шарнирному стержню они будут поворачиваться. Станьте в сторону от пути перемещения рукоятки и дайте ей свободно повернуться до состояния покоя.

Соединение рукоятки (9) должно быть наклонено вперед. Наденьте волнистую шайбу (I) на шарнирный стержень. Выровняйте ручку рукоятки с шарнирным стержнем и прикрепите нижнюю ручку рукоятки к соединению рукоятки. Наденьте ручку рукоятки на шарнирный стержень до конца и установите соответствующие крепежные изделия.

Затяните до конца винты (H1), установленные во время выполнения шага 4.

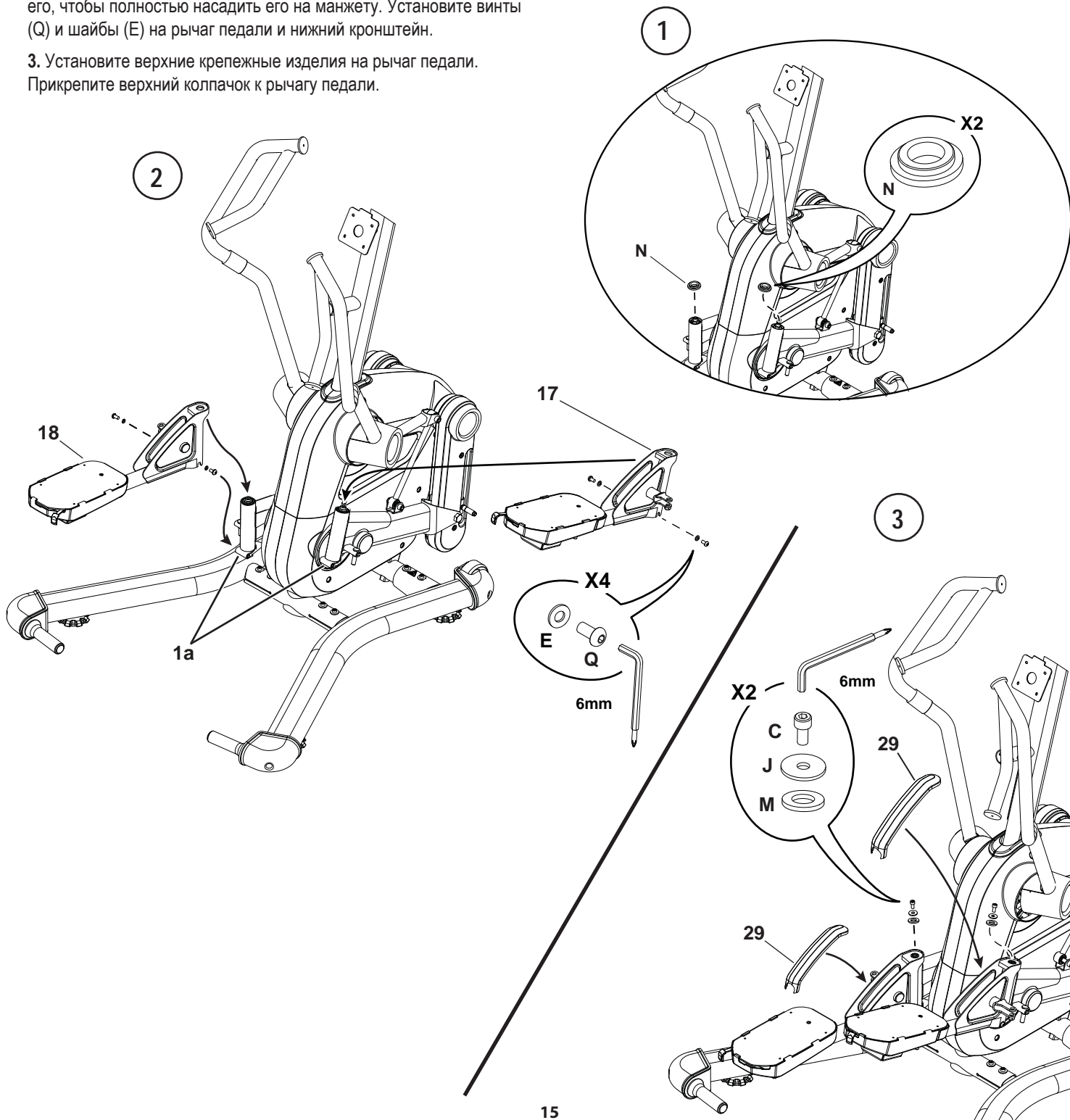


6. Прикрепите рычаги педалей к шатунам

Примечание. Для облегчения сборки на некоторые правые («R») и левые («L») части были нанесены соответствующие ярлыки.

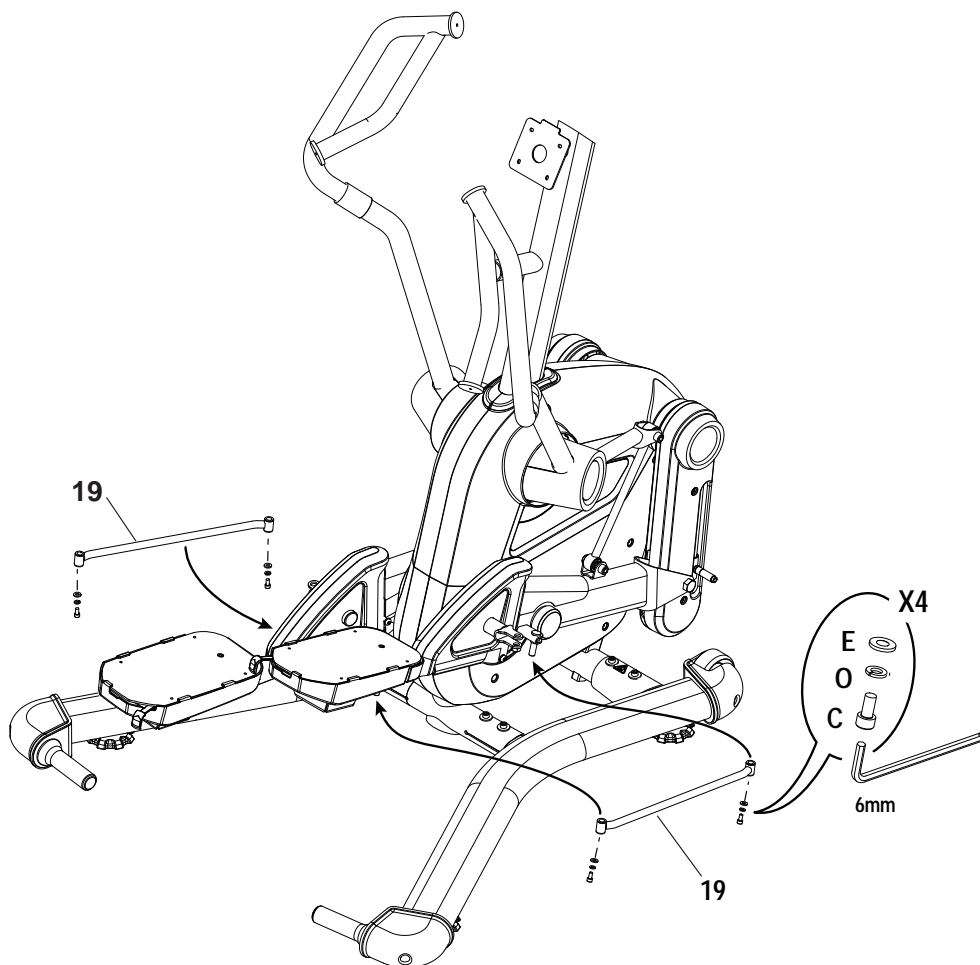
! Во избежание возможной серьезной травмы при креплении рычагов педалей на шатунах соблюдайте осторожность, чтобы не зажать или не прищемить пальцы либо руки.

1. Наденьте манжету (N) на вставку шатуна.
2. Опустите рычаг педали на манжету и наденьте рычаг педали на нижний кронштейн (1a). Потяните рычаг педали вниз и удерживайте его, чтобы полностью насадить его на манжету. Установите винты (Q) и шайбы (E) на рычаг педали и нижний кронштейн.
3. Установите верхние крепежные изделия на рычаг педали. Прикрепите верхний колпачок к рычагу педали.



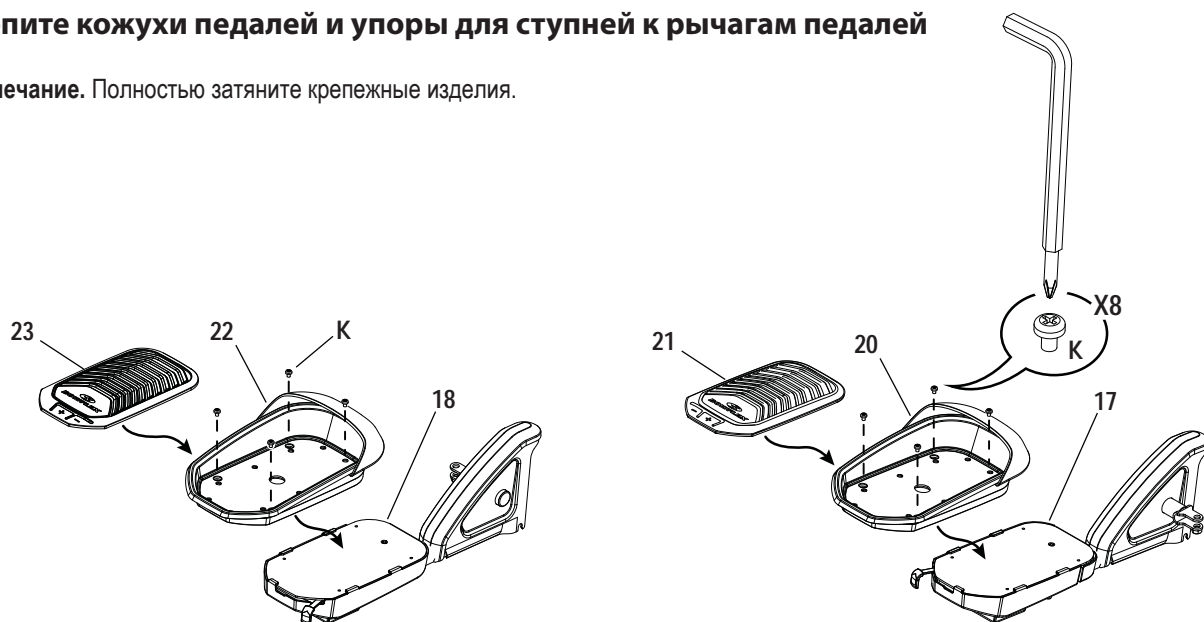
7. Прикрепите параллельные соединения к рычагам педалей и шатунам

Примечание. Прикрепите параллельное соединение к нижней части педали и боковому кронштейну на шатуне. Полностью затяните крепежные изделия.



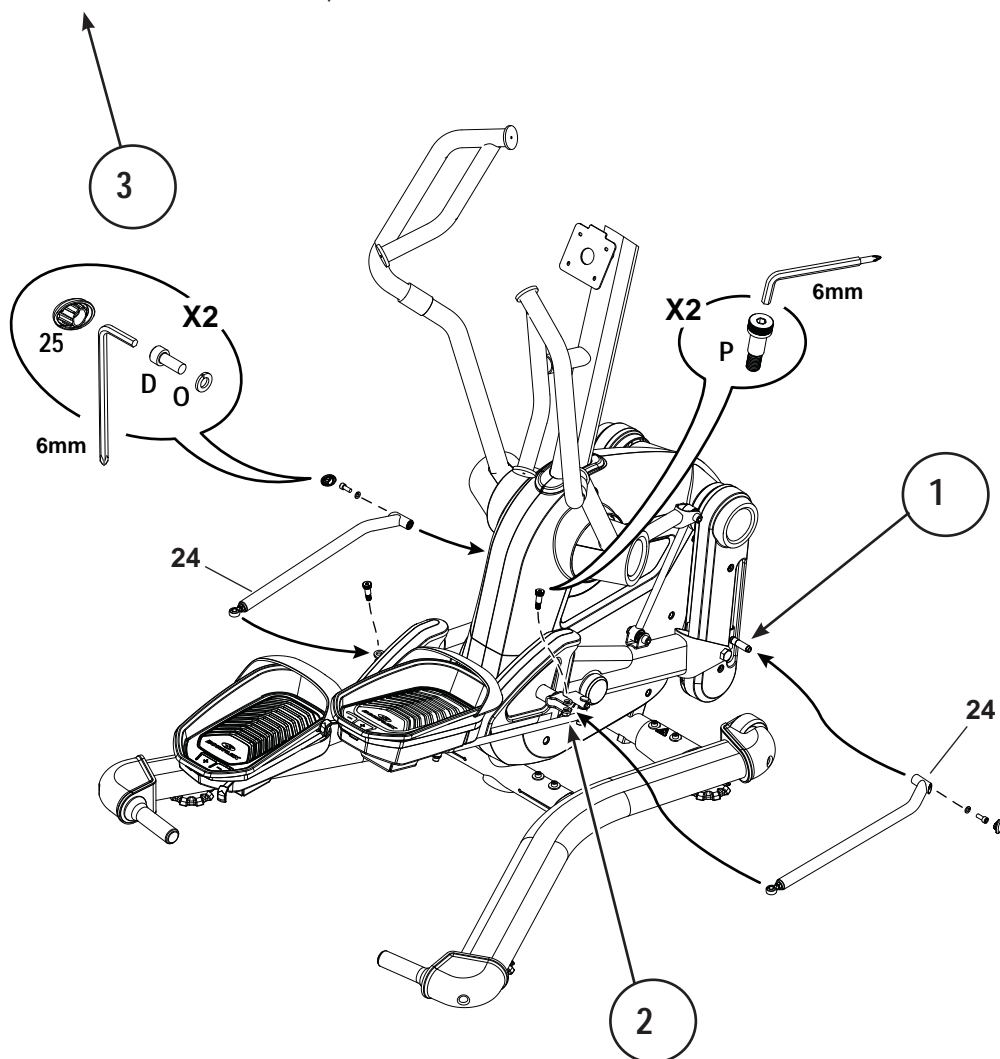
8. Прикрепите кожухи педалей и упоры для ступней к рычагам педалей

Примечание. Полностью затяните крепежные изделия.



9. Прикрепите боковые соединения вначале к шатунам, а затем к рычагам педалей

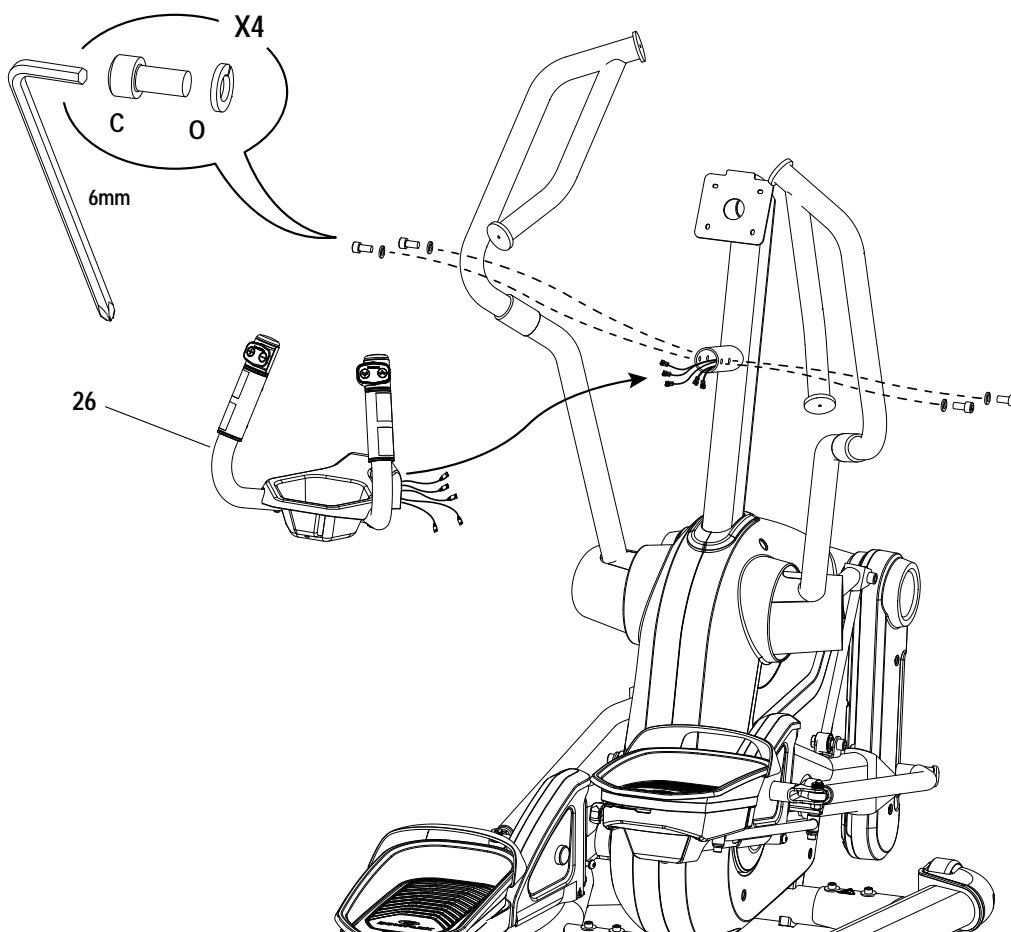
- ПРИМЕЧАНИЕ.** 1. Прикрепите боковые соединения к шатунам. Временно затяните винты.
2. Прикрепите боковые соединения к рычагам педалей.
3. Полностью затяните крепежные изделия.



10. Установите статическую рукоятку на стойку консоли.

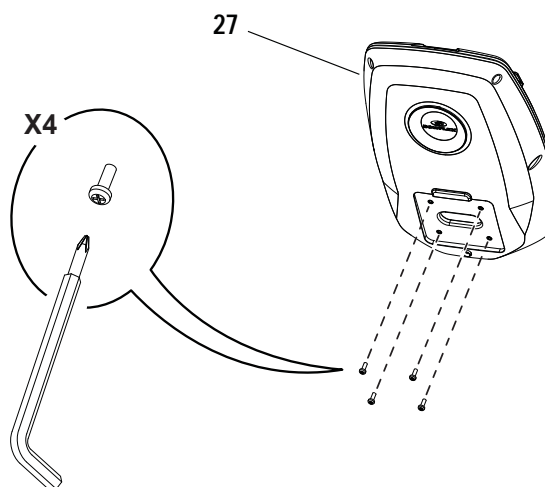
ПРИМЕЧАНИЕ. Не сгибайте кабели.

Примечание. Снимите резиновые ленты с кабелей. Соедините кабели, идущие от статической рукоятки, с кабелями, идущими от монтажной трубы с обратной стороны стойки консоли. 2 миниатюрных подключения кабелей являются взаимозаменяемыми: каждый разъем кабеля рукоятки можно подсоединять к любому разъему кабеля стойки. Наденьте статическую рукоятку на монтажную трубу и установите крепежные изделия.



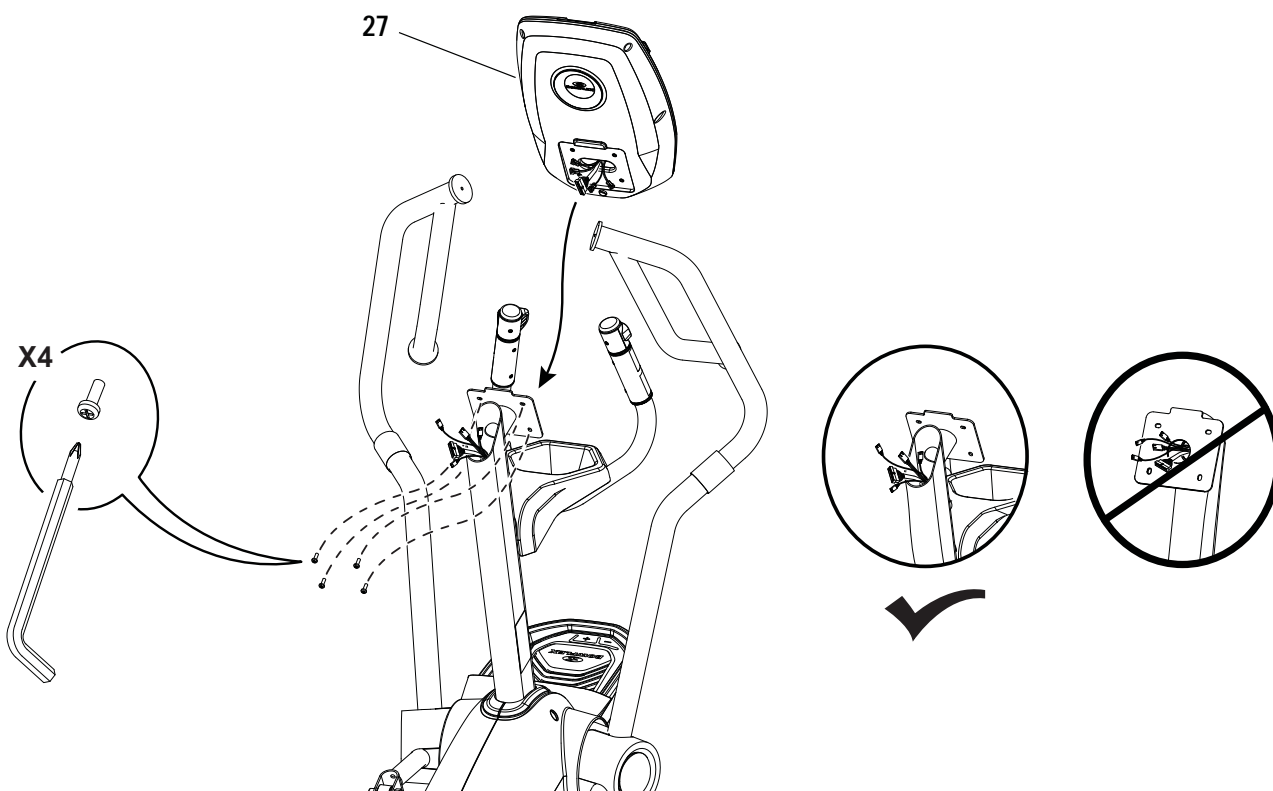
11. Извлеките крепежные изделия из консоли.

ПРИМЕЧАНИЕ. Не сгибайте кабели.



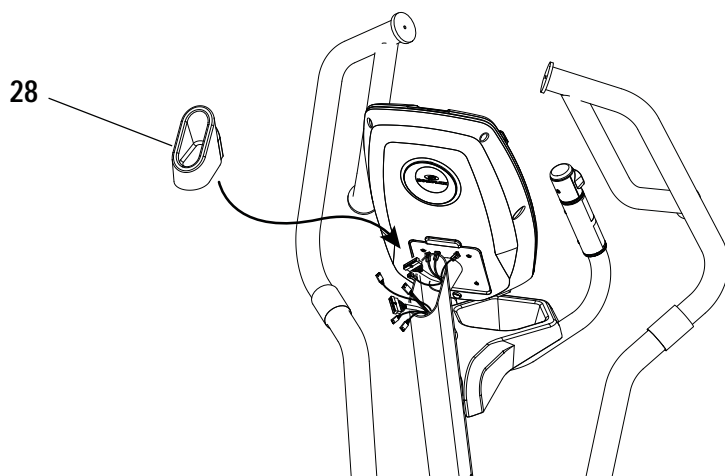
12. Проведите кабели консоли через установочную пластину и прикрепите консоль.

ПРИМЕЧАНИЕ. Не сгибайте кабели. Если кабели стойки проложены через установочную пластину на стойке консоли, оттяните их назад через отверстие. Следите за тем, чтобы разъемы кабелей стойки не упали в стойку консоли.



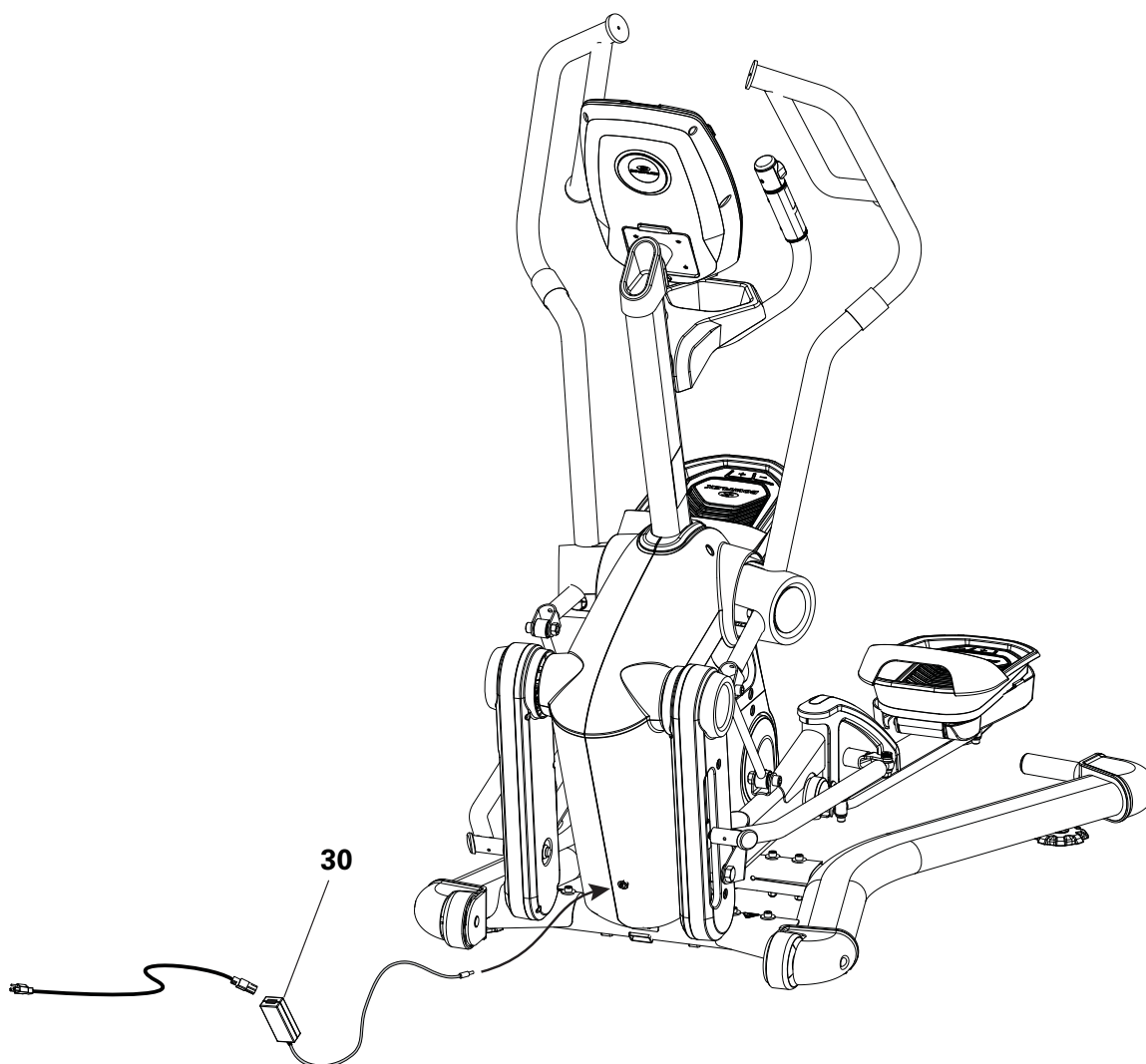
13. Подсоедините кабели консоли к кабелям стойки и прикрепите концевую заглушку стойки.

ПРИМЕЧАНИЕ. Не сгибайте кабели. Обязательно подключите все кабели. Конец каждого разъема можно подключать только к соответствующему парному разъему. Просуньте излишек длины кабелей вниз по стойке консоли.



14. Подсоедините сетевой адаптер к шнуру питания, а затем подключите адаптер к раме в сборе

ПРИМЕЧАНИЕ. Убедитесь, что провод сетевого адаптера и шнур питания не находятся на пути каких-либо движущихся деталей.



15. Окончательная проверка

Осмотрите оборудование, чтобы убедиться, что все крепления плотно затянуты, а все компоненты надлежащим образом собраны. Проверьте педали и удостоверьтесь, что опция подвески установлена в одно и то же положение для обеих педалей.

Примечание. Удалите все защитные крышки с лицевой стороны консоли. При наличии защитной пластиковой пленки на контактных датчиках частоты сердечных сокращений, расположенных на статической рукоятке, снимите эту пластиковую пленку.

Обязательно запишите серийный номер в поле, предусмотренном в начале этого руководства.

! Не используйте оборудование до полного завершения сборки и проверки правильности его функционирования в соответствии с руководством пользователя.

Перемещение тренажера

Тренажер весит около 117 кг (258 фунтов) в полностью собранном состоянии, поэтому при его перемещении требуется осторожность.

ПРИМЕЧАНИЕ. Прежде чем перемещать тренажер, обязательно отсоединяйте шнур питания и сетевой адаптер от розетки и тренажера.

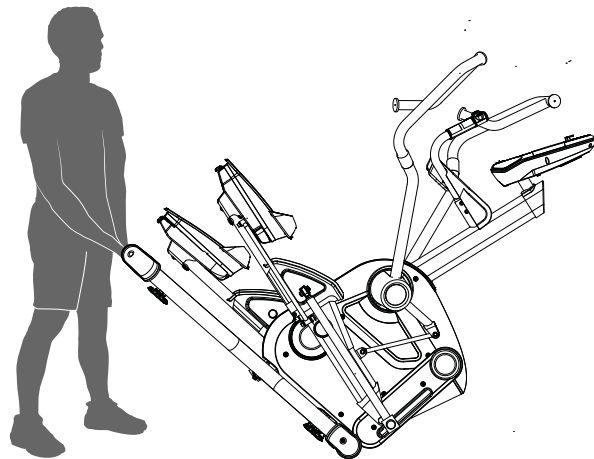
Для поднятия и перемещения тренажера воспользуйтесь транспортными ручьяками, располагающимися в задней части тренажера. Тренажер можно перевозить в новое место на транспортировочных колесах. Медленно и осторожно опустите тренажер на новом месте установки. Будьте осторожны, чтобы не травмировать голову или пальцы.

! При поднятии или перемещении тренажера запрещается держаться за ручки, стойку консоли или саму консоль. Возможно получение травмы или повреждение тренажера.

Тренажер могут перемещать один или несколько человек в зависимости от их физических способностей и возможностей. Убедитесь, что вы и другие люди находитесь в хорошей физической форме и способны безопасно перемещать тренажер.

Устанавливайте тренажер на чистой, прочной и ровной поверхности, свободной от ненужных материалов или предметов, которые могут ограничивать ваши движения. Во избежание статического электрического разряда и для защиты полов под тренажер лучше подкладывать резиновый коврик.

Во избежание использования тренажера без присмотра обязательно отсоединяйте шнур питания от настенной розетки и разъема питания тренажера. Положите шнур питания в безопасное место.



Регулировка уровня тренажера

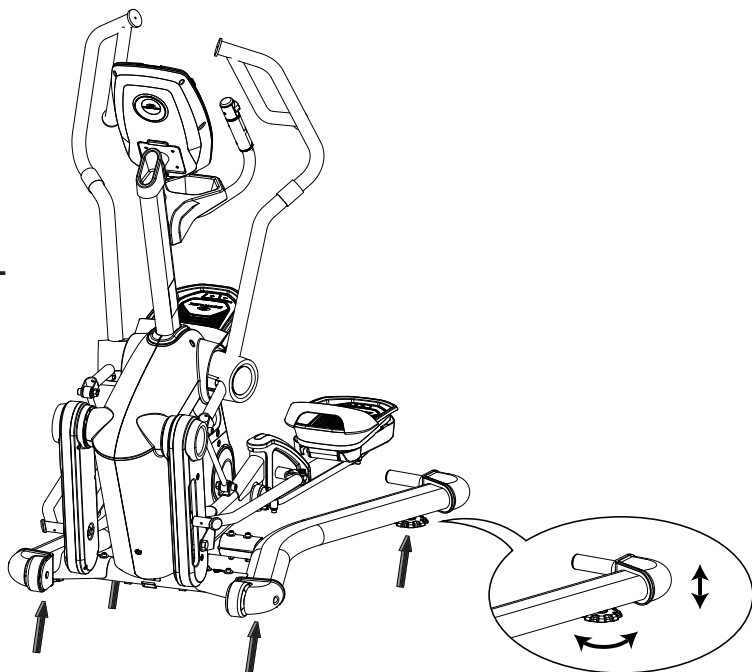
Если зона тренировки неровная или сборка основания приподнята над полом, нужно выровнять тренажер. Для регулировки:

1. Поместите тренажер в зоне тренировки.
2. Ослабьте зажимные гайки и вращайте регуляторы уровня, чтобы все они коснулись пола.

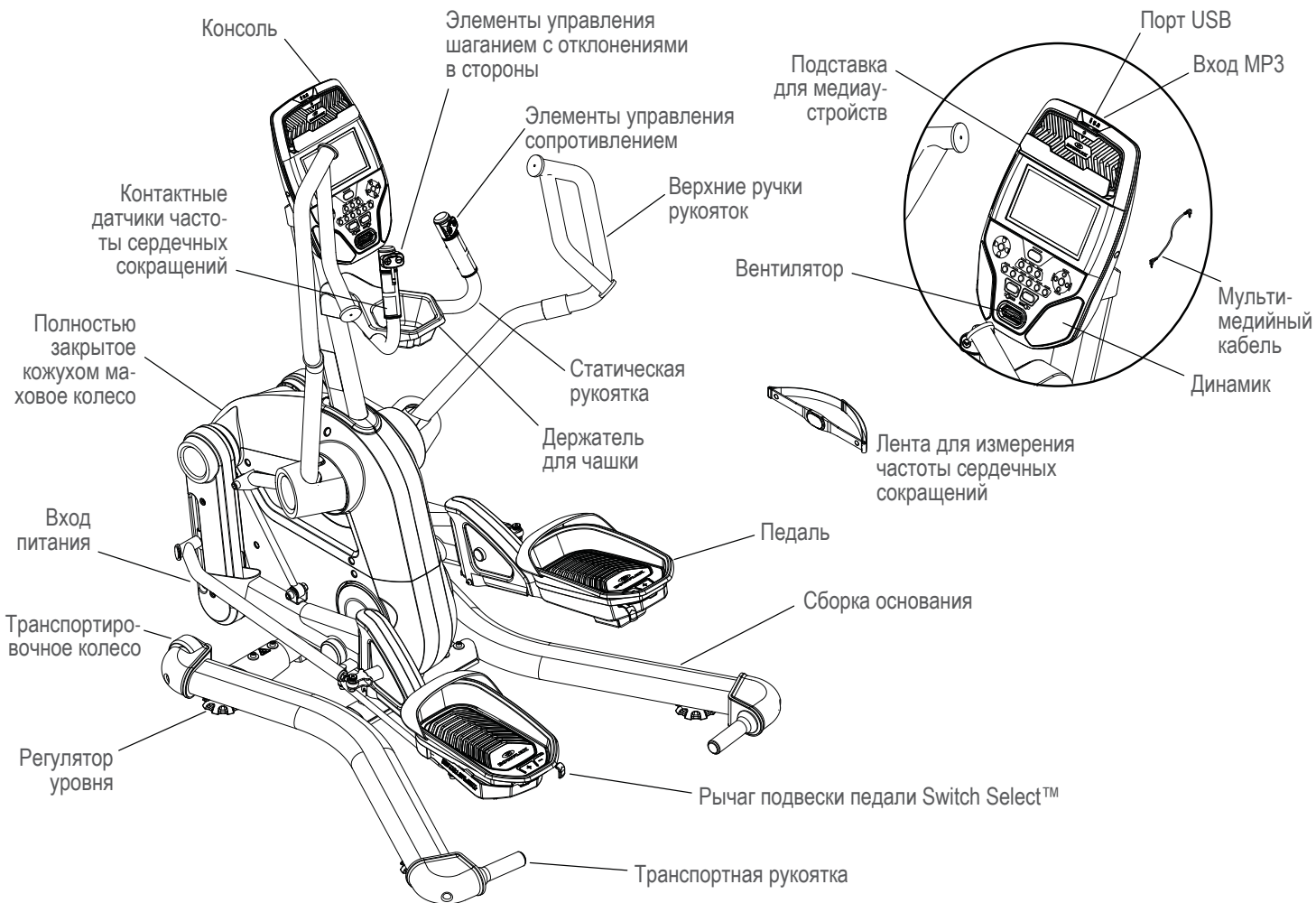
! Не перемещайте регуляторы уровня до высоты, на которой они могут отделиться или отвинтиться от тренажера. Возможно получение травмы или повреждение тренажера.

3. Выполняйте регулировку до тех пор, пока тренажер не выровняется. Затяните зажимные гайки.

Перед тренировкой убедитесь, что тренажер находится в горизонтальном и устойчивом положении.



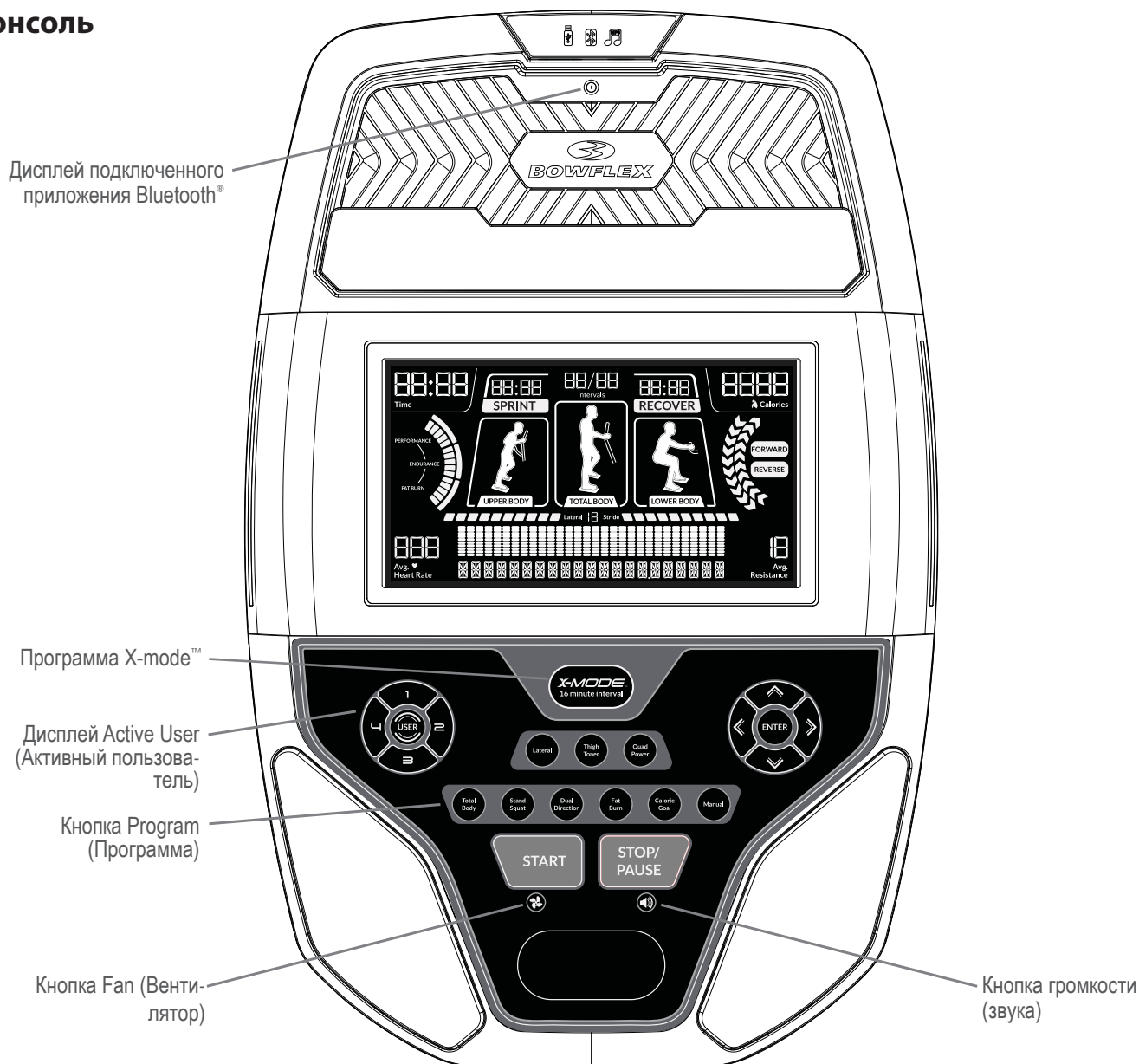
Компоненты



⚠ ОСТОРОЖНО

Пользуйтесь значениями, подсчитанными или измеренными компьютером тренажера, исключительно для справки. Отображаемые значения частоты сердечных сокращений являются приблизительными и должны использоваться только в качестве справочной информации. Перенапряжение при тренировках может привести к серьезной травме или смерти. Если у вас возникнет предобморочное состояние, немедленно прекратите тренировку.

Консоль



Дисплей подключенного приложения Bluetooth®

На дисплее отображается, соединяется ли тренажер с приложением.

Дисплей Active User (Активный пользователь)

На дисплее Active User (Активный пользователь) отображается выбранный профиль пользователя. Определенный профиль пользователя выбран всегда. При запуске питания тренажера в качестве пользователя по умолчанию устанавливается последний пользователь.

Кнопка User (Пользователь)

Нажмите для выбора желаемого профиля пользователя; нажмите и удерживайте 3 секунды для редактирования выбранного профиля пользователя.

Кнопка X-mode™

Нажмите для выбора 16-минутной тренировки с интервалами X-mode™.

Кнопки увеличения (▲) / уменьшения (▼) значения

Кнопки увеличения/уменьшения служат для изменения значения или перехода между опциями. Если кнопка доступна для нажатия, она будет подсвечиваться.

Кнопка ENTER (Ввод)

Подтверждает выбранную информацию.

Кнопки «Влево» (◀) / «Вправо» (▶)

Нажмите для перехода дальше с текущего активного сегмента. Если кнопка доступна для нажатия, она будет подсвечиваться.

Кнопка Program (Программа)

Нажмите для выбора одной из программ тренировки. Светящийся световой индикатор вокруг кнопки отображает текущую выбранную программу. Определенная программа тренировки выбрана всегда.

Кнопка START (Пуск)

Нажмите для запуска текущей выбранной программы тренировки или возобновления приостановленной тренировки.

Кнопка STOP/PAUSE (Завершить/приостановить)

Нажмите для приостановки тренировки, выхода из профиля пользователя или режима настройки параметров тренажера либо для завершения приостановленной тренировки.

Кнопка Volume (Громкость)

Кнопка Volume (Громкость) служит для задания уровня звука на консоли, а светодиодные индикаторы отображают текущую настройку: низкая (1 светодиодный индикатор), средняя (2 индикатора), высокая (3 индикатора) или отключено (светодиодные индикаторы не горят). Она не влияет на громкость вывода из разъема наушников.

Кнопка Fan (Вентилятор)

Управляет 4 скоростями работы вентилятора (выключен, высокая, средняя, низкая скорость).

Дисплей консоли



Дисплей Time (Время)

Для программ с заданной длительностью по времени на дисплее Time (Время) будет отображаться обратный отсчет минут и секунд до нуля (00:00).

В случае программ без заданной длительности по времени (например, для программ «Ручной режим» и «Цель по сжиганию калорий») на этом дисплее будет отображаться суммарное время тренировки (например, 15:42 минут). Максимальное время тренировки — 99:59.

Дисплей времени интервалов

Во время тренировки с интервалами на дисплее времени интервалов отображается оставшееся время для текущего интервала. Интервал состоит из сегментов с высокой и низкой интенсивностью движения. Время интервала 1 отсчитывается обратно для первого интервала, а время интервала 2 — для второго интервала. При этом дисплей будет и далее изменяться во время тренировки.

Дисплей прогресса по интервалам

Во время тренировки с интервалами на дисплее прогресса по интервалам отображается текущий активный интервал, а также суммарное количество интервалов в течение тренировки. Например, «1/8» — это первый интервал в последовательности из восьми интервалов.

Дисплей Calories (Калории)

На дисплее количества калорий отображается общее количество сожженных калорий. Максимальное количество калорий, сожженных в течение тренировки, — 9999.

Дисплей Sprint (Спринт)

При выполнении некоторых тренировок с интервалами во время сегмента нагрузки на верхнюю часть туловища будет гореть надпись Sprint (Спринт). Это будет стимулировать пользователя увеличить усилие.

Дисплей Recover (Восстановление)

При выполнении некоторых тренировок с интервалами во время сегмента тренировки с пониженной нагрузкой будет гореть надпись Recover (Восстановление).

Дисплей Benefit Zone (Зона эффектов)

Во время тренировки на дисплее Benefit Zone (Зона эффектов) будет отображаться уровень сжигания калорий. 1 сегмент = 1,5 кал/мин. Fat Burn (Сжигание жира): зеленый цвет, 0—5; Endurance (Выносливость): синий цвет, 6—10; Performance (Производительность): красный цвет, 11—15.

Дисплей схемы тренировки

Дисплей Upper Body (Верхняя часть тела)

Загорание изображения над Upper Body (Верхняя часть тела) означает переход к упражнению, сосредоточенному на использовании ручек динамических рукояток во время текущего сегмента интервала (программа с интервалами).

Дисплей Total Body (Все части тела)

Загорание изображения над Total Body (Все части тела) означает переход к упражнению для всего тела во время текущего сегмента интервала (программы с интервалами) или текущей тренировки (программы со стабильной нагрузкой).

Дисплей Lower Body (Нижняя часть тела)

Загорание изображения над Lower Body (Нижняя часть тела) означает переход к упражнению с согнутыми коленями («приседание») во время текущего сегмента интервала (программа с интервалами).

Дисплей Forward (Вперед) / Reverse (Назад)

Стрелки двигаются в реальном времени в соответствии с направлением движения: вперед — стрелки вверх, назад — стрелки вниз.

Надписи с указаниями Forward (Вперед) / Reverse (Назад) загораются во время соответствующего интервала. Если тренажер зафиксирует движение в неправильном направлении, соответствующая надпись начнет мигать, указывая на необходимость сменить направление.

Дисплей Lateral Stride (Шагание с отклонениями в стороны)

На дисплее Lateral Stride (Шагание с отклонениями в стороны) показана ширина бокового отклонения от центра во время шагания.

Диапазон значений — от 1 до 10, он симметричен относительно центра для обеих сторон.

Дисплей Heart Rate (Частота сердечных сокращений)

На дисплее Heart Rate (Частота сердечных сокращений) отображается количество ударов сердца в минуту. При получении значения частоты сердечных сокращений значок сердца начнет мигать. После стабилизации считываемого значения значок будет гореть непрерывно.

 **Отображаемые значения частоты сердечных сокращений являются приблизительными и должны использоваться только в качестве справочной информации.**

По окончании тренировки на дисплее отобразится значение Average Heart Rate (Средняя частота сердечных сокращений).

Дисплей сегментов тренировок (с «кирпичиками»)

На дисплее Workout Segment (Сегмент тренировки) отображается профиль выполнения программы тренировки. Профиль выполнения состоит из максимально 30 колонок. Сегменты отображают изменение сопротивления в течение тренировки. Чем интенсивнее настройка сопротивления, тем выше количество сегментов. Мигающая колонка отображает ваше текущее положение в тренировке.

Дисплей Resistance (Сопротивление)

На дисплее Resistance (Сопротивление) отображается текущий уровень сопротивления во время тренировки. Максимальный уровень сопротивления — 10.

По окончании тренировки на дисплее отобразится значение Average Resistance (Среднее сопротивление).

Элементы дистанционного управления сопротивлением и шаганием с отклонениями в стороны

Элементы дистанционного управления сопротивлением и шаганием с отклонениями в стороны расположены на ручках статической рукоятки. С помощью описанных клавишных панелей можно управлять сопротивлением и шириной отклонений шагов в стороны. Панель на левой ручке рукоятки включает кнопки увеличения (+) и уменьшения (–) отклонений в стороны во время шагания. Панель на правой ручке рукоятки включает кнопки увеличения (▲) и уменьшения (▼) сопротивления.



Не нажимайте описанные кнопки во время хватки за ручки статической рукоятки.

Обмен данными с приложением для фитнеса Bowflex LateralX™ по Bluetooth®

Данный тренажер имеет возможность подключения через Bluetooth® и может выполнять беспроводную синхронизацию с приложением для фитнеса Bowflex LateralX™ на поддерживаемых устройствах. Программное приложение синхронизируется с вашим тренажером для отслеживания общего количества сожженных калорий, времени, расстояния и т. д. Оно записывает и сохраняет данные каждой тренировки для дальнейшего использования. Отслеживайте свои результаты и делитесь ими с друзьями и родственниками.

1. Загрузите бесплатное программное приложение для фитнеса под названием Bowflex LateralX™. Данное приложение доступно в магазинах App Store и Google Play™.

Примечание. Чтобы ознакомиться с полным списком поддерживаемых устройств, см. информацию о программном приложении в App Store или Google Play™.

2. Выполняйте инструкции приложения, чтобы синхронизировать ваше устройство с тренажером.

Тренировка с другими приложениями для фитнеса

Этот тренажер оснащен подключением Bluetooth®, благодаря которому он может взаимодействовать со многими цифровыми партнерами. Для ознакомления с последней версией списка поддерживаемых партнеров посетите веб-сайт www.bowflex.com/apps.

Зарядка через USB

Если устройство USB подсоединено через порт USB, последний попытается выполнить зарядку устройства. Мощность тока, подаваемого через порт USB, может оказаться недостаточной для работы и зарядки устройства одновременно.

Технология подвески педалей Switch Select™

Педали оснащены технологией подвески педалей Switch Select™, регулирующей угол и прилагаемое сопротивление педалей. Благодаря регулировке педалей можно тренировать разные группы мышц в течение одной и той же тренировки. Области педалей для расположения пяток могут перемещаться вертикально в диапазоне 10 градусов. С помощью регулировочного рычага можно настраивать жесткость прилагаемых усилий в зависимости от веса пользователя.

Дистанционное устройство контроля частоты сердечных сокращений

Контроль частоты сердечных сокращений — один из лучших способов контроля интенсивности тренировки. Консоль считывает телеметрические сигналы частоты сердечных сокращений с нагрудной передающей ленты для измерения частоты сердечных сокращений, функционирующей в диапазоне 4,5—5,5 кГц.

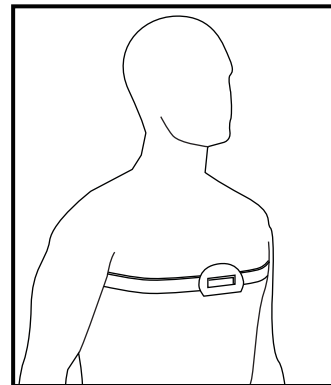
Примечание. Нагрудная лента для измерения сердечного ритма должна представлять собой некодированную нагрудную ленту для измерения сердечного ритма Polar Electro, или это должна быть модель, совместимая с некодированной лентой POLAR®. (Кодированные ленты для измерения сердечного ритма POLAR®, такие как POLAR® OwnCode®, не будут работать с этим оборудованием.)

! Если вам имплантирован кардиостимулятор или другой электронный прибор, перед использованием беспроводной нагрудной ленты или другого телеметрического устройства контроля частоты сердечных сокращений проконсультируйтесь с врачом.

Нагрудная лента

Нагрудная лента с передатчиком частоты сердечных сокращений (входит в комплект) позволяет отслеживать частоту сердечных сокращений в любой момент тренировки.

! Перед тем как приступить к программе тренировок, проконсультируйтесь с врачом. Прекратите тренировку, если чувствуете боль или сдавливание в груди, если у вас одышка или предобморочное состояние. Перед повторным использованием тренажера проконсультируйтесь с врачом. Отображаемые значения частоты сердечных сокращений являются приблизительными и должны использоваться только в качестве справочной информации.



Чтобы надеть нагрудную ленту:

1. Зафиксируйте ленту вокруг груди непосредственно под грудными мышцами.
2. Приподнимите передатчик над грудью и смочите две области рифленых электродов сзади.
3. Плотно прижмите смоченные области электродов к коже.

Передатчик будет отправлять значение вашей частоты сердечных сокращений на приемник тренажера. На последнем будет отображаться расчетное значение ударов в минуту (BPM).

Каждый раз перед чисткой ленты необходимо снимать передатчик. Регулярно чистите нагрудную ленту мягким мыльным раствором и водой, после чего следует тщательно высушить ленту. Остатки пота и влага могут поддерживать передатчик в активном состоянии, разряжая его аккумулятор. После каждого использования необходимо сушить и протирать дочиста передатчик.

Примечание. При очистке нагрудной ленты избегайте использования абразивных или химических моющих средств, таких как стальные мочалки или спирт, поскольку они могут повредить электроды и вывести их из строя.

Если на консоли не отображается значение частоты сердечных сокращений, возможно, передатчик неисправен. Проверьте надежность прилегания текстурированных контактных областей нагрудной ленты к коже. Возможно, понадобится слегка смочить контактные области. Передатчик должен быть направлен закругленной стороной вверх. Если сигнал отсутствует либо вы нуждаетесь в помощи, обратитесь в службу поддержки клиентов.

! Прежде чем выбрасывать нагрудную ленту, достаньте аккумулятор. Утилизируйте ленту в соответствии с местными предписаниями и (или) отнесите ее в сертифицированный центр вторичной переработки.

Контактные датчики частоты сердечных сокращений

Контактные датчики частоты сердечных сокращений (CHR) передают сигналы частоты сердечных сокращений на консоль. Датчики CHR представляют собой части рукояток, выполненные из нержавеющей стали. Для использования датчиков удобно возьмитесь за них руками. Убедитесь, что руки касаются как верхних, так и нижних частей датчиков. Сжимайте руки крепко, но не слишком сильно или слабо. Обе

руки должны соприкоснуться с датчиками, чтобы консоль обнаружила пульс. После того как консоль обнаружит четыре стабильных сигнала пульса, отобразится исходная частота пульса.

После того как консоль получит исходное значение частоты сердечных сокращений, не перемещайте и не передвигайте руки в течение 10—15 секунд. Консоль подтвердит частоту сердечных сокращений. На возможность обнаружения частоты сердечных сокращений датчиками влияют многие факторы.

- Движение мышц верхней части тела (в том числе рук) производит электрический сигнал (мышечный артефакт), который может препятствовать обнаружению пульса. Незначительное движение кистей рук при контакте с датчиками тоже может создавать помехи.
- Мозоли и лосьон для рук могут действовать как изолирующий слой, снижая мощность сигнала.
- Датчики не обнаруживают некоторые недостаточно мощные сигналы электрокардиограммы (ЭКГ), производимые пользователями.
- Близость других электронных тренажеров может создавать помехи.

Если подтвержденный сигнал частоты сердечных сокращений кажется вам ошибочным, вытрите руки и датчики и повторите попытку.

 **Отображаемые значения частоты сердечных сокращений являются приблизительными и должны использоваться только в качестве справочной информации.**

Что надевать

Надевайте спортивную обувь на резиновой подошве. Для выполнения упражнений вам потребуется соответствующая одежда, не стесняющая движений.

Как часто следует тренироваться

! Перед тем как приступить к программе тренировок, проконсультируйтесь с врачом. Прекратите тренировку, если чувствуете боль или сдавливание в груди, если у вас одышка или предобморочное состояние. Перед повторным использованием тренажера проконсультируйтесь с врачом. Пользуйтесь значениями, подсчитанными или измеренными компьютером тренажера, исключительно для справки. Отображаемые на консоли значения частоты сердечных сокращений являются приблизительными и должны использоваться только в качестве справочной информации.

- 3 раза в неделю в течение 30 минут каждый день.
- Планируйте тренировки заранее и старайтесь следовать графику.
- Рекомендуется выполнять разминку с растягиванием, чтобы подготовить тело к тренировкам.

Регулировка педалей

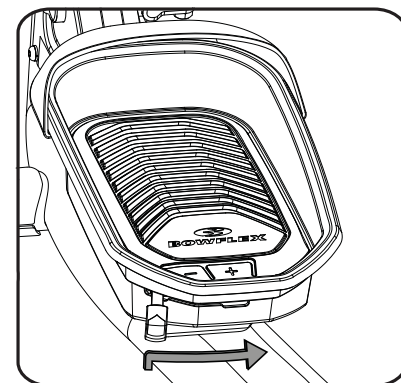
Педали оснащены технологией подвески педалей Switch Select™, регулирующей угол педалей. Благодаря регулировке педалей можно тренировать разные группы мышц в течение одной и той же тренировки.

Примечание. Рекомендуется задавать одну и ту же настройку для обеих педалей.

! Не регулируйте педали, находясь на тренажере.

Для регулировки педалей выполняйте следующие действия:

1. Наклоните заднюю часть педали вверх.
2. Поднимите регулировочный рычаг из бороздки текущей настройки и переместите его на желаемую настройку. Проверьте надежность фиксации рычага в бороздке новой настройки.



Подъем на тренажер и сходжение с него

! При подъеме на тренажер и сходжении с него следует соблюдать осторожность.

Помните, что педали и верхние рукоятки соединены друг с другом, и при движении одной из этих частей перемещается также другая часть. Во избежание возможной серьезной травмы держитесь только за статические рукоятки, чтобы придать себе устойчивость.

Для подъема на тренажер:

1. Перемещайте педали до тех пор, пока ближайшая к вам педаль не опустится в самое нижнее положение.
2. Возьмитесь за статические рукоятки под консолью.
3. Придав себе устойчивость с помощью статических рукояток, наступите на нижнюю педаль и поместите вторую ногу на противоположную педаль.

Для сходжения с тренажера:

1. Переместите педаль, с которой требуется сойти, в самое верхнее положение и полностью остановите тренажер.

! Данный тренажер не оборудован свободным колесом. Скорость педалей следует снижать управляемым способом.

2. Возьмитесь за статические рукоятки под консолью, чтобы придать себе устойчивость.
3. Перенеся свой вес на расположенную внизу ступню, переместите находящуюся вверху ступню с тренажера на пол.
4. Сойдите с тренажера и отпустите статические рукоятки.

Включение питания / холостой режим

Консоль перейдет в состояние включения питания при первоначальном подключении к источнику электропитания, нажатии любой кнопки или получении сигнала от датчика оборотов в минуту в результате вращения педалей тренажера. На экране отобразится программа X-mode™.

Отключение (режим ожидания)

Если консоль не принимает входные сигналы в течение приблизительно пяти минут, она автоматически отключается.

Нажмите произвольную кнопку, чтобы запустить консоль (вывести из режима сна).

Примечание. Консоль не оборудована выключателем питания.

Профили пользователей

Консоль может хранить 4 профиля пользователей. Каждый профиль пользователя определяет специфичные значения и параметры конкретного пользователя:

- яркость экрана;
- сброс профиля пользователя.

В качестве программы по умолчанию для определенного пользователя будет устанавливаться последняя завершенная им программа. (В профиле пользователя сохраняется тренировка с длительностью не менее 1 минуты.) В качестве уровня громкости по умолчанию для определенного пользователя будет устанавливаться последний заданный им уровень громкости.

Выбор профиля пользователя

Каждая тренировка сохраняется под своим профилем пользователя, ее данные можно просматривать через приложение Bowflex LateralX™. Перед началом тренировки обязательно выберите правильный профиль пользователя. Последний пользователь, завершивший тренировку, будет пользователем по умолчанию.

В профилях пользователей указаны значения по умолчанию, которые можно менять.

Редактирование профиля пользователя

1. На экране режима включения питания нажмите кнопку USER (Пользователь), чтобы выбрать один из профилей пользователей.
2. Нажмите и удерживайте кнопку USER (Пользователь) в течение 3 секунд, чтобы отредактировать желаемый профиль пользователя.
3. На экране консоли отображается запрос Screen Brightness (Яркость экрана) с текущим значением настройки.

Нажимайте кнопки увеличения или уменьшения для изменения отображаемого значения яркости экрана, затем нажмите кнопку ENTER (Ввод) для принятия отображаемого значения.

Примечание. Для выхода из опций профиля пользователя нажмите кнопку STOP/PAUSE (Завершить/приостановить), и консоль возвратится к экрану режима включения питания.

Для возврата к предыдущему запросу нажмите кнопку со стрелкой влево (или назад).

4. На экране консоли отображается запрос Reset User (Сброс пользователя) с текущим значением настройки NO (Нет). Чтобы удалить все данные тренировок для выбранного пользователя, нажмите кнопку увеличения (▲) или уменьшения (▼) значения, чтобы задать вариант YES (Да), и затем нажмите Enter (Ввод). Консоль спросит, действительно ли вы желаете удалить данные тренировок. С помощью кнопки увеличения (▲) или уменьшения (▼) значения выберите YES (Да) и нажмите Enter (Ввод). После этого все данные тренировок текущего пользователя будут удалены.
5. На консоли в течение двух секунд будет отображаться экран подтверждения, а затем экран перейдет в режим включения питания.

Начало эксплуатации

Если вы только лишь приступаете к тренировкам или же возвращаетесь к ним после долгого перерыва, скорее всего, вам не удастся заполнить 16-минутный цикл упражнений с первого раза. В этом нет ничего страшного! Одна из основных причин эффективности тренажера Bowflex LateralX™ заключается в интенсивности и различии нагрузок, к которым следует привыкнуть.

Для начала просто включите LateralX™ и оцените уникальный стиль движения, предлагаемый этим тренажером. Изменяйте положение рук на рукоятках: возьмитесь вверху, посередине и внизу, положите руки на неподвижные рукоятки по центру тренажера LateralX.

Ваш первый сеанс взаимодействия с тренажером может длиться лишь несколько минут. Еще раз повторим, что это совершенно нормально. Нарастив интенсивность тренировок на тренажере LateralX™ следует постепенно: тренировки на нем требуют значительных усилий, что позволяет сжигать максимальное количество калорий всего за 16 минут. При занятиях на LateralX™ необходимо сосредоточиться на систематичности тренировок, а не на их длительности.

Дайте себе некоторое время, прежде чем сможете заниматься по 16 минут. На достижение этой цели может уйти несколько недель. Каждый ваш сеанс на тренажере принесет вам пользу — даже тот, который продлился лишь несколько минут. Ваши силы будут немного увеличиваться после каждой тренировки, вы постепенно будете приближаться к своей цели. Не успеете оглянуться, как вам уже будет под силу 16-минутная тренировка X-mode™!

16-минутная тренировка с интервалами X-mode™ (первоначальная программа по умолчанию)

Подкачайте мышцы, задействованные при выполнении ежедневных задач. Наша компания добавила встроенную 16-минутную тренировку X-mode™ для достижения максимальных результатов в кратчайшие сроки. Запуск этой тренировки осуществляется простым нажатием кнопки.

16-минутная тренировка X-mode™ разбивается на следующие интервалы:

- * 90 секунд для всех частей тела;
- * 30 секунд для нижней части тела;
- * интервалы повторяются еще 7 раз.



Помните, что тренироваться следует в таком темпе, который является комфортным для вас.

Во время включения питания на экране консоли отобразится программа X-mode™. Для запуска данной программы нажмите кнопку START (Пуск). Программа разделена на 8 интервалов, каждый из которых занимает 2 минуты.

1. Проверьте текущий выбранный профиль пользователя. Нажмите кнопку USER (Пользователь), чтобы изменить активный профиль пользователя.
2. Встаньте на тренажер.
3. Нажмите кнопку X-mode™ и нажмите START (Пуск).

Тренировка начнется через три секунды (при этом будет звучать обратный отсчет).

По мере выполнения каждой колонки консоль будет скрывать ее, поэтому вы будете видеть только оставшиеся колонки. Пользователь также может вручную отрегулировать значение сопротивления в любой момент тренировки.

⚠ Занятия на данном тренажере требуют координации и равновесия. Обязательно учитывайте возможность изменения уровней сопротивления и ширины отклонений шагов в стороны во время тренировок и будьте внимательны, чтобы избежать потери равновесия и возможной травмы.

Во время тренировки по программе профиля консоль будет издавать звуковой сигнал при переходе к следующему сегменту тренировки. Перед изменением сегмента подготовьтесь к изменению сопротивления.

Если звуковые сигналы отключены, на консоли в течение нескольких секунд будет отображаться сообщение AUDIO OFF (Звук выключен).

Программы тренировок

Программы тренировки содержат до 30 колонок, что позволяет применять разнообразные настройки сопротивления во время тренировок.

По мере выполнения тренировки текущий сегмент (колонка) будет мигать. Пользователь также может вручную отрегулировать значение сопротивления в любой момент тренировки.

! Во время тренировки по программе профиля консоль будет издавать звуковой сигнал при переходе к следующему сегменту тренировки. Перед изменением сегмента подготовьтесь к изменению сопротивления.

Если звуковые сигналы отключены, на консоли в течение нескольких секунд будет отображаться сообщение AUDIO OFF (Звук выключен).

Тренировки с длительностью не менее 1 минуты автоматически сохраняются на консоли. На консоли можно хранить до 156 тренировок. При достижении максимального количества тренировок самая старая из них будет удалена.

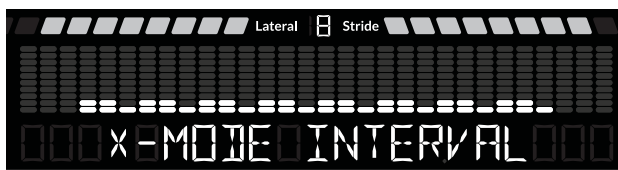
Программы тренировок с интервалами

Во время тренировки с интервалами периоды повышенной активности будут сменяться периодами с меньшей нагрузкой. Указанный переход повторяется в течение заданного количества интервалов. На консоли отобразится текущий интервал и количество интервалов, которые необходимо завершить («1/8» означает первый интервал из восьми в сумме). Консоль будет отсчитывать время, оставшееся до конца активной части интервала. Во время выполнения некоторых тренировок с интервалами на консоли будет отображаться надпись Sprint (Спринт) (во время периодов повышенной активности) или Recover (Восстановление) (во время периодов с меньшим темпом, предназначенных для восстановления дыхания).

16-минутная тренировка с интервалами X-mode™

(8 интервалов, каждый из которых занимает 2 минуты)

- Все части тела (по умолчанию: отклонения в стороны — 8; уровень сопротивления — 2): две колонки = 90 секунд
- Нижняя часть тела (по умолчанию: отклонения в стороны — 6; уровень сопротивления — 1): одна колонка = 30 секунд



Интервалы шагания с отклонениями в сторону

30-минутная программа (15 интервалов, каждый из которых занимает 2 минуты)

- Узкий шаг (по умолчанию: отклонения в стороны — 6; уровень сопротивления — 1): одна колонка = 60 секунд
- Широкий шаг (по умолчанию: отклонения в стороны — 8; уровень сопротивления — 2): одна колонка = 60 секунд



Интервалы тонизирующих упражнений для бедер

16-минутная программа (8 интервалов, каждый из которых занимает 2 минуты)
Регулировка ширины отклонений в стороны в соответствии со скоростью пользователя.

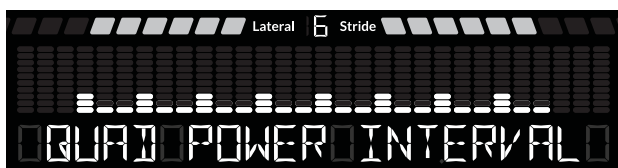
- Большее усилие (шаги становятся шире, уровень сопротивления по умолчанию — 2): одна колонка = 30 секунд
- Меньшее усилие (шаги становятся уже, уровень сопротивления по умолчанию — 1): две колонки = 90 секунд
- Ширина отклонений по умолчанию: 6
- Кнопки управления шаганием с отклонениями в стороны отключены



Интервалы усилий на четырехглавые мышцы

16-минутная программа (8 интервалов, каждый из которых занимает 2 минуты)
Регулировка уровня сопротивления и ширины отклонений в стороны в соответствии со скоростью пользователя.

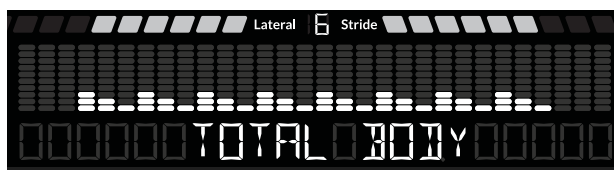
- Большее усилие (шаги становятся шире, уровень сопротивления повышается, уровень сопротивления по умолчанию — 3): одна колонка = 30 секунд
- Меньшее усилие (шаги становятся уже, уровень сопротивления понижается, уровень сопротивления по умолчанию — 1): две колонки = 90 секунд
- Ширина отклонений по умолчанию: 6
- Кнопки управления сопротивлением и шаганием с отклонениями в стороны отключены



Все части тела

16-минутная программа (8 интервалов, каждый из которых занимает 2 минуты)

- Все части тела (уровень сопротивления по умолчанию — 3): одна колонка = 60 секунд
- Верхняя часть тела (уровень сопротивления по умолчанию — 2): одна колонка = 30 секунд
- Нижняя часть тела (уровень сопротивления по умолчанию — 1): одна колонка = 30 секунд
- Ширина отклонений по умолчанию: 6

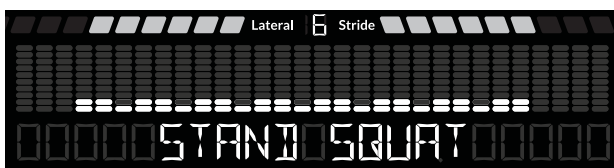


⚠ Период тренировки с интервалами «Спринт» представляет собой рекомендуемый уровень повышенной интенсивности тренировки. Ее нужно выполнять, только если ваше физическое состояние позволяет это.

Приседания

16-минутная программа (8 интервалов, каждый из которых занимает 2 минуты)

- Все части тела (уровень сопротивления по умолчанию — 2): две колонки = 90 секунд
- Нижняя часть тела (уровень сопротивления по умолчанию — 1): одна колонка = 30 секунд
- Все части тела, упражнения в обратном направлении (уровень сопротивления по умолчанию — 2): две колонки = 90 секунд
- Нижняя часть тела, упражнения в обратном направлении (уровень сопротивления по умолчанию — 1): одна колонка = 30 секунд
- Ширина отклонений по умолчанию: 6



Двунаправленная тренировка

30-минутная программа (15 интервалов, каждый из которых занимает 2 минуты)

- Движение вперед (уровень сопротивления по умолчанию — 2): одна колонка = 60 секунд
- Движение в обратном направлении (уровень сопротивления по умолчанию — 1): одна колонка = 60 секунд
- Ширина отклонений по умолчанию: 6

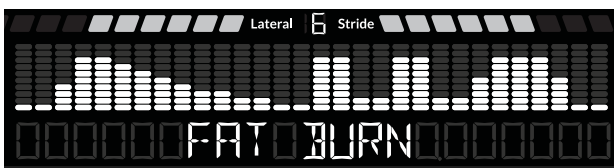


Программы со стабильной нагрузкой

Сжигание жира

30-минутная программа (каждая колонка соответствует 1 минуте)

- Ширина отклонений по умолчанию: 6



Цель по сжиганию калорий

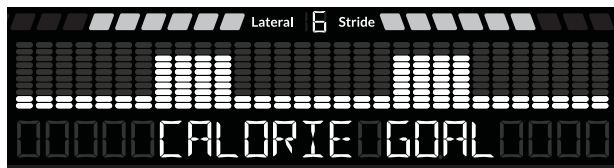
300 калорий (цель по умолчанию)

Перед началом тренировки нажимайте кнопки увеличения (▲) или уменьшения (▼) для изменения целевого значения с шагом в 50 калорий.

Примечание. Минимальное значение — 50 калорий, максимальное значение — 9950 калорий.

Перемещение мигающего индикатора по колонкам отражает прогресс в достижении цели по калориям. Два пика соответствуют коррекциям сопротивления (уровень сопротивления по умолчанию 2, затем — 8).

- Ширина отклонений по умолчанию: 6



Ручной

(Не ограниченная по времени тренировка, каждая колонка соответствует 1 минуте.)

Примечание. Максимальное значение времени — 99:59.


- Ширина отклонений по умолчанию: 6



Начало тренировки


Чтобы начать тренировку, выполняйте следующие указания:

1. Проверьте текущий выбранный профиль пользователя. Нажмите кнопку USER (Пользователь), чтобы изменить активный профиль пользователя.
2. Встаньте на тренажер.

 **Обязательно предусмотрите достаточный зазор по высоте в используемой области тренировки, принимая во внимание рост пользователя и максимальную высоту педалей.**

3. Нажмите кнопку желаемой программы тренировки. Консоль отобразит выбранную тренировку.
4. Нажмите кнопку START (Пуск).

Тренировка начнется через три секунды (при этом будет звучать обратный отсчет).

 **Занятия на данном тренажере требуют координации и равновесия. Обязательно учитывайте возможность изменения уровней сопротивления и ширины отклонений шагов в стороны во время тренировок и будьте внимательны, чтобы избежать потери равновесия и возможной травмы.**

Во время тренировки по программе профиля консоль будет издавать звуковой сигнал при переходе к следующему сегменту тренировки. Перед изменением сегмента подготовьтесь к изменению сопротивления и ширины отклонений шагов в стороны.

Если звуковые сигналы отключены, на консоли в течение нескольких секунд будет отображаться сообщение AUDIO OFF (Звук выключен).

Если во время тренировки пользователь нажмет одну из кнопок программы, консоль спросит, желает ли он переключить тренировки. Если пользователь подтвердит переключение нажатием кнопки ENTER (Ввод), текущая тренировка завершится. Затем отобразится новая программа тренировки, которая запустится при нажатии кнопки START (Пуск).

Изменение ширины отклонений шагов в стороны

Нажимайте кнопки увеличения (+) или уменьшения (–) ширины отклонения шагов, чтобы изменить ширину шага с отклонениями в стороны перед началом программы тренировки или во время нее.

Примечание. Кнопки управления шаганием с отклонениями в стороны отключены во время программ «Интервалы тонизирующих упражнений для бедер» и «Интервалы усилий на четырехглавые мышцы».

Изменение уровней сопротивления

Уровень сопротивления можно изменить перед началом программы тренировки, а также в процессе тренировки, нажимая кнопки увеличения (▲) или уменьшения (▼).

Примечание. Кнопки управления сопротивлением отключены во время программ «Интервалы усилий на четырехглавые мышцы».

Изменение программы тренировки во время тренировки

С помощью консоли можно запустить другую программу тренировки во время текущей тренировки.

1. Во время текущей тренировки нажмите кнопку желаемой программы тренировки.
2. На консоли появится запрос с просьбой подтвердить выбор тренировки. Нажмите ENTER (Ввод).
Чтобы продолжить выполнение текущей программы, с помощью кнопки увеличения (▲) или уменьшения (▼) значения выберите NO (Нет), затем нажмите ENTER (Ввод).

Примечание. Показатели предыдущей тренировки не учитываются во время новой тренировки. Если предыдущая тренировка длилась не менее одной минуты, результаты будут сохранены в профиле пользователя.

3. Консоль отобразит выбранную тренировку. Нажмите кнопку START (Пуск).

Тренировка начнется через три секунды (при этом будет звучать обратный отсчет).

Приостановка или остановка тренировки

1. Для приостановки тренировки прекратите вращать педали и нажмите кнопку STOP/PAUSE (Завершить/приостановить).

Примечание. Тренировка автоматически приостановится при отсутствии входных сигналов в течение 15 секунд. Если не возобновить приостановленную тренировку в течение 5 минут, тренажер завершит тренировку и отобразит ее результаты.

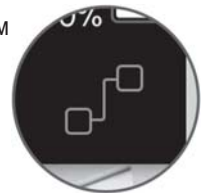
2. Для возобновления тренировки нажмите кнопку START (Пуск) или начните крутить педали. Для завершения тренировки нажмите повторно кнопку STOP/PAUSE (Завершить/приостановить). На консоли отобразятся результаты вашей тренировки.

Завершение тренировки / результаты

При достижении установленной цели тренировки на консоли в течение двух секунд будет отображаться надпись Workout Complete (Тренировка завершена). На консоли отобразятся результаты тренировки — время, количество калорий, круги интервалов (только программы с интервалами), результаты пользователя в виде «кирпичиков», шагание с отклонениями в стороны (последняя ширина отклонений), средняя частота сердечных сокращений и средний уровень сопротивления. Затем в течение двух секунд на консоли будет отображаться надпись Saving Workout (Сохранение тренировки).

Чтобы загрузить данные тренировки, коснитесь значка синхронизации на экране приложения на своем устройстве. Затем перейдите к экрану Journal (Журнал), чтобы просмотреть результаты тренировки.

Если консоль не примет входные сигналы в течение 5 минут, она отключится.



Настройка цели для программы с целью по сжиганию калорий

Цель тренировки для программы с целью по сжиганию калорий можно изменять. После изменения новое значение будет использоваться в качестве значений по умолчанию для будущих тренировок с целью по сжиганию калорий.

1. Нажмите кнопку Calorie Goal (Цель по сжиганию калорий).
2. Нажмите кнопки увеличения или уменьшения, чтобы изменить отображаемое значение цели по сжиганию калорий.
Значение цели по сжиганию калорий по умолчанию — 300 калорий, оно регулируется с шагом 50 калорий. Минимальное значение для тренировки — 50 калорий, максимальное значение — 9950 калорий.
3. Нажмите кнопку START (Пуск), чтобы задать значение и начать тренировку по программе с целью по сжиганию калорий.

Достижения

При получении пользователем определенного достижения консоль воспроизведет звуковой сигнал, на ней отобразится название достижения, а затем загорятся световые индикаторы в определенной последовательности.

- За каждые 100 сожженных калорий.
- Самая длительная тренировка (по времени).

Чтобы просмотреть свои достижения, перейдите на страницу Journal (Журнал) в приложении Bowflex LateralX™. Достижения отображаются рядом с результатами тренировки.

Режим настройки параметров тренажера

В режиме настройки параметров тренажера можно просматривать общее количество часов работы тренажера, а также текущие версии основных систем.

1. В режиме включения питания удерживайте нажатыми кнопку STOP/PAUSE (Завершить/приостановить) и кнопку со стрелкой вправо в течение 3 секунд для перехода в режим настройки параметров тренажера.

Примечание. Нажмите кнопку STOP/PAUSE (Завершить/приостановить), чтобы выйти из режима настройки параметров и возвратиться к экрану режима включения питания.

2. На экране консоли отображается суммарное количество часов работы (TOTAL HOURS) для тренажера.
3. Нажмите кнопку вправо, чтобы перейти к следующему параметру.
4. На экране консоли отобразится текущая версия микропрограммного обеспечения консоли.
5. Нажмите кнопку вправо, чтобы перейти к следующему параметру.
6. На экране консоли отобразится текущая версия микропрограммного обеспечения платы управления двигателем.
7. Нажмите кнопку вправо, чтобы перейти к следующему параметру.
8. На экране консоли отобразится текущая версия BLE.
9. Нажмите кнопку вправо, чтобы перейти к следующему параметру.
10. На экране консоли отобразится запрос DISCONNECT BLE NO (Выключить BLE — нет).

Примечание. При необходимости отключить передатчик Bluetooth® нажмите кнопки увеличения/уменьшения для выбора варианта DISCONNECT BLE YES (Выключить BLE — да), а затем нажмите Enter (Ввод). Консоль выйдет из режима настройки параметров и возвратится к экрану режима включения питания.

11. Нажмите кнопку вправо, чтобы перейти к следующему параметру.
12. На экране консоли отобразится запрос VIEW ERROR MSG NO (Просмотр сообщений об ошибках — нет). Данный параметр предназначен исключительно для технических специалистов.
13. Нажмите кнопку вправо, чтобы перейти к следующему параметру.
14. На экране консоли отобразится запрос RESET CONSOLE NO (Сбросить параметры консоли — нет).

Примечание. При необходимости сбросить консоль к заводским настройкам нажимайте кнопки увеличения/уменьшения значения, чтобы выбрать вариант RESET CONSOLE YES (Сбросить консоль — да), а затем нажмите ENTER (Ввод). Когда на консоли отобразится запрос POWER CYCLE NOW (Выполнить цикл включения-выключения сейчас), выключите тренажер.

15. Нажмите кнопку STOP/PAUSE (Завершить/приостановить), чтобы выйти из режима настройки параметров и возвратиться к экрану режима включения питания.

До начала любых ремонтных работ полностью прочитайте все инструкции по техническому обслуживанию. При некоторых условиях требуется помощник для выполнения необходимых задач.

! Оборудование подлежит регулярному осмотру на предмет повреждений или необходимость ремонта. Ответственность за контроль выполнения регулярного технического обслуживания лежит на владельце. Изношенные или поврежденные детали подлежат немедленному ремонту или замене. Для проведения технического обслуживания и ремонта оборудования могут быть использованы только детали, поставляемые производителем.

Если предупреждающие этикетки отклеятся, станут неразборчивыми или сместятся, замените их. Если тренажер приобретен в США/Канаде, для заказа этикеток на замену обратитесь в службу поддержки клиентов. Если тренажер приобретен за пределами США/Канады, для заказа этикеток обратитесь к местному торговому представителю.

Перед обслуживанием тренажера следует отсоединить все источники питания.

Действия, выполняемые ежедневно. Перед каждым использованием проводите осмотр тренажера с целью выявления незатянутых, сломанных, поврежденных или изношенных деталей. Не используйте тренажер при обнаружении подобных дефектов. Отремонтируйте или замените все детали при первых признаках износа или повреждения. После каждой тренировки вытирайте влагу с тренажера и консоли влажной тканью.

ПРИМЕЧАНИЕ. При необходимости чистки консоли используйте только мягкое моющее средство для посуды и мягкую тканевую салфетку. Не выполняйте чистку растворителем на нефтяной основе, автомобильными моющими средствами или любыми веществами, в состав которых входит аммиак. Не допускается чистка консоли под прямыми солнечными лучами или при высокой температуре. Берегите консоль от воздействия влаги.

Действия, выполняемые еженедельно. Проверьте плавность работы шатунов и рычагов педалей. Протирайте тренажер для удаления пыли, сора или грязи.

ПРИМЕЧАНИЕ. Не используйте вещества на нефтяной основе. Избегайте попадания веществ на нефтяной основе, смазок или химически активных веществ на хромированные шкворни регулируемых ручек.

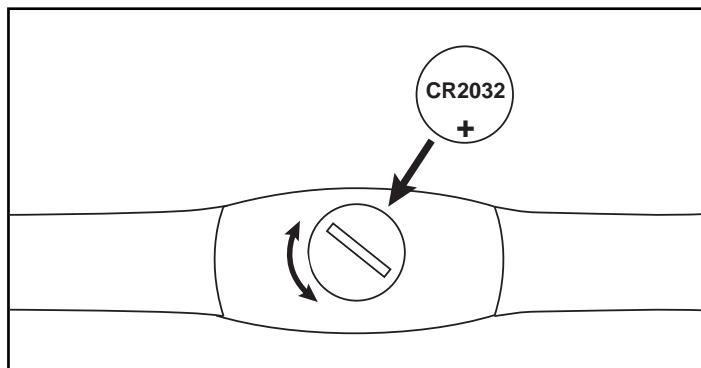
Действия, выполняемые ежемесячно или через 20 часов эксплуатации: Убедитесь, что все болты и винты туго затянуты. Затяните при необходимости.

Замена батарей питания нагрудной ленты

В нагрудной ленте для измерения частоты сердечных сокращений используется аккумулятор CR2032.

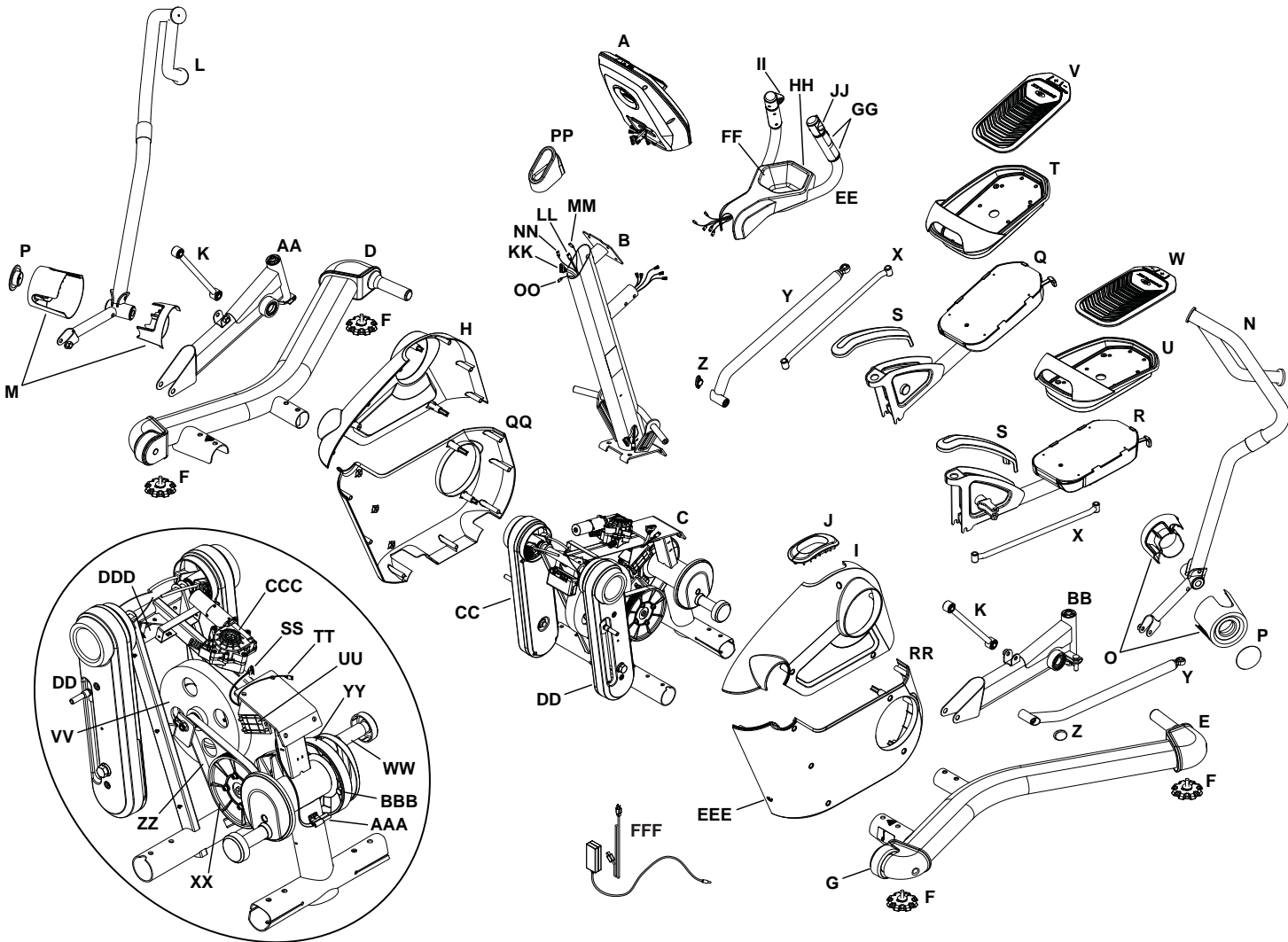
! Не выполняйте описанную процедуру на открытом воздухе или в сыром либо влажном месте.

- Используя монету, выкрутите крышку с прорезью, располагающуюся на аккумуляторном отсеке. Снимите крышку и извлеките аккумулятор.
- При замене аккумулятора вставьте его в аккумуляторный отсек таким образом, чтобы значок «+» находился сверху.
Примечание. В нагрудной ленте используются батареи питания размера CR2032.
- Повторно установите крышку на ленту.
- Утилизируйте старый аккумулятор. Утилизируйте ленту в соответствии с местными предписаниями и (или) отнесите ее в сертифицированный центр вторичной переработки.
- Проверьте функционирование вашей нагрудной ленты.



! Не используйте тренажер до полного завершения сборки и проверки правильности его функционирования в соответствии с руководством пользователя.

Детали для технического обслуживания



Поз.	Описание	Поз.	Описание	Поз.	Описание	Поз.	Описание
A	Консоль	P	Крышка болта шарнира	EE	Статическая рукоятка	TT	Нижний кабель данных (шагание с отклонениями в стороны)
B	Стойка консоли	Q	Правый рычаг педали	FF	Держатель для чашки	UU	Сервопривод сопротивления
C	Двигатель в сборе	R	Левый рычаг педали	GG	Контактный датчик ЧСС	VV	Маховое колесо сопротивления
D	Правая сборка основания	S	Верхний колпачок рычага педали	HH	Телеметрический датчик ЧСС	WW	Шатун
E	Левая сборка основания	T	Правый кожух педали	II	Элемент дистанционного управления сопротивлением	XX	Шкив, шатун второй ступени
F	Ножка регулятора уровня	U	Левый кожух педали	JJ	Элемент дистанционного управления шаганием с отклонениями в стороны	YY	Правый приводной ремень, J10
G	Транспортировочное колесо	V	Правый упор для ступней	KK	Верхний кабель данных (сопротивление)	ZZ	Левый приводной ремень, J8
H	Верхний кожух, правый	W	Левый упор для ступней	LL	Верхний кабель данных (шагание с отклонениями в стороны)	AAA	Двойной датчик скорости/направления
I	Верхний кожух, левый	X	Параллельное соединение	MM	Провод для дистанционного управления сопротивлением	BBB	Магнит датчика скорости
J	Прокладка стойки	Y	Боковое соединение	NN	Провод для дистанционного управления шаганием с отклонениями в стороны	CCC	Привод кабеля
K	Соединение рукоятки	Z	Концевая заглушка бокового соединения	OO	Кабель сигнала ЧСС, стойка консоли	DDD	Сборка тонкой печатной платы управления
L	Правая ручка рукоятки	AA	Средний рычаг педали, правый	PP	Концевая заглушка стойки	EEE	Вход питания
M	Правый кожух шарнира	BB	Средний рычаг педали, левый	QQ	Нижний кожух, правый	FFF	Сетевой адаптер со шнуром
N	Левая ручка рукоятки	CC	Правая регулируемая ручка	RR	Нижний кожух, левый		
O	Левый кожух шарнира	DD	Левая регулируемая ручка	SS	Нижний кабель данных (сопротивление)		

Поиск и устранение неисправностей

Состояние/проблема	Проверки	Решение
Отсутствует отображение / частичное отображение / устройство не включается	Проверьте электрическую (настенную) розетку	Убедитесь, что устройство подключено к рабочей настенной розетке.
	Проверьте соединение в передней части устройства	Соединение должно быть надежным и неповрежденным. Замените сетевой адаптер или соединение на устройстве при их повреждении.
	Проверьте целостность кабеля данных	Провода кабеля не должны иметь повреждений. Если имеются видимые признаки сгибания или надреза, замените кабель.
	Проверьте подключения и ориентацию кабеля данных	Убедитесь в надежности подключения и правильной ориентации кабеля. Малый фиксатор на разъеме должен быть выровнен и защелкнут.
	Проверьте экран консоли на наличие повреждений	Проверьте экран консоли на наличие видимых признаков раскалывания или других повреждений. При наличии повреждений замените консоль.
	Дисплей консоли	Если дисплей консоли работает только частично, а все соединения выполнены нормально, замените консоль.
		Если вышеуказанные действия не решают проблему, обратитесь в службу поддержки клиентов (если вы находитесь в США/Канаде) или к местному торговому представителю (если вы находитесь за пределами США/Канады).
Устройство работает, но данные с контактного датчика ЧСС не отображаются	Подключение кабеля контактного датчика ЧСС	Убедитесь в надежности подключения кабеля к верхней части стойки консоли.
	Захват датчика	Убедитесь, что ладони находятся по центру датчиков ЧСС. Ладони следует держать неподвижно таким образом, чтобы прилагаемое давление было постоянным и сравнительно одинаковым с обеих сторон. Если на датчике ЧСС имеется пластиковая пленка, осторожно снимите ее.
	Сухие или покрытые мозолями ладони	Если ладони сухие или покрыты мозолями, могут возникать трудности с датчиками. Токопроводящая электродная паста (для измерения частоты сердечных сокращений) может помочь наладить проводимость. Такие пасты доступны в интернет-магазинах, медицинских магазинах и некоторых крупных магазинах спортивных товаров.
	Статическая рукоятка	Если тесты не выявили иных неисправностей, следует заменить статическую рукоятку.
Устройство работает, но данные с телеметрического датчика ЧСС не отображаются	Нагрудная лента (опция)	Лента должна быть совместимой с POLAR® и некодированной. Убедитесь, что лента соприкасается непосредственно с кожей и что контактная зона смочена.
	Батарея питания нагрудной ленты	Если в ленте предусмотрены сменные батареи питания, замените их новыми.
	Помехи	Попробуйте переместить устройство подальше от источников помех (телевизора, микроволновой печи и т. д.).
	Замените нагрудную ленту	Если помехи устранены, но устройство для измерения ЧСС не функционирует, замените ленту.
	Замените консоль	Если устройство для измерения ЧСС по-прежнему не функционирует, замените консоль.
Устройство работает, но данные с телеметрического датчика ЧСС отображаются неверно	Помехи	Убедитесь, что датчик ЧСС не заблокирован каким-либо персональным электронным устройством в держателе для чашки.

Состояние/проблема	Проверки	Решение
Сопrotивление не изменяется (тренажер включается и функционирует)	Проверьте состояние консоли	Проверьте консоль на наличие видимых признаков повреждения. При наличии повреждений замените консоль.
	Проверьте подключения и ориентацию кабеля данных	Проверьте надежность и правильность подключения и ориентации кабельных соединений в верхней и нижней части стойки консоли. Установите повторно все соединения. Малый фиксатор на разъеме должен быть выровнен и защелкнут.
	Соединение ручки регулировки сопротивления	Убедитесь, что кабель статической рукоятки и кабеля, ведущие к консоли, надежно подключены и не повреждены.
		Если вышеуказанные действия не решают проблему, обратитесь в службу поддержки клиентов (если вы находитесь в США/Канаде) или к местному торговому представителю (если вы находитесь за пределами США/Канады).
Консоль во время использования отключается (переходит в режим сна)	Проверьте электрическую (настенную) розетку	Убедитесь, что устройство подключено к рабочей настенной розетке.
	Проверьте соединение в передней части устройства	Соединение должно быть надежным и неповрежденным. Замените сетевой адаптер или соединение на устройстве при их повреждении.
	Проверьте подключения и ориентацию кабеля данных	Проверьте надежность и правильность подключения и ориентации кабельных соединений в верхней и нижней части стойки консоли. Малый фиксатор на разъеме должен быть выровнен и защелкнут.
	Перезапустите тренажер	Отсоедините устройство от электрической розетки на 3 минуты. Снова подсоедините устройство к розетке.
	Проверьте датчик скорости (требуется снять кожу)	Датчики скорости должны быть выровнены с магнитом и подключены к кабелю данных. При необходимости повторно выровняйте датчик. При любом повреждении датчика или соединительного провода замените их.
Вентилятор не включается или не отключается	Проверьте целостность кабеля данных	Провода кабеля не должны иметь повреждений. Если кабель надрезан или изогнут, замените его.
	Проверьте подключения и ориентацию кабеля данных	Убедитесь в надежности подключения и правильной ориентации кабеля. Малый фиксатор на разъеме должен быть выровнен и защелкнут.
	Перезапустите тренажер	Отсоедините устройство от электрической розетки на 3 минуты. Снова подсоедините устройство к розетке.
Вентилятор не включается, но консоль работает	Проверьте вентилятор на предмет блокирования	Отсоедините устройство от электрической розетки на 5 минут. Извлеките посторонний материал из вентилятора. При необходимости отсоедините консоль для удобства удаления. Если блокирование не устранено, замените консоль.
Устройство качается / стоит неровно	Проверьте настройку регуляторов уровня	Настраивайте регуляторы уровня до тех пор, пока тренажер не выровняется.
	Проверьте поверхность под устройством	Регуляторы не предназначены для компенсации чрезмерно неровных поверхностей. Переместите тренажер на ровную площадку.
Во время работы тренажер скользит из стороны в сторону	Половое покрытие	Тренажер может скользить на твердой поверхности. Установите тренажер на специальном резиновом коврике, который предупредит его скольжение.
Ножные педали вращаются свободно / трудно управлять устройством	Крепежные изделия	Крепко затяните все крепежные изделия на рычагах педалей и ручках рукояток.
Щелкающий, тикающий или постукивающий звук	Проверьте крепежные изделия на предмет ослабления	Надежно затяните все крепежные изделия.
	Проверьте ножки в сборе, стойки в сборе, рукоятки в сборе	Вручную переместите ножки, стойки и рукоятки в сборе, чтобы найти деталь, издающую звук. Обратитесь в службу поддержки клиентов (если вы находитесь в США/Канаде) или же к своему местному торговому представителю (если вы находитесь за пределами США/Канады).

Состояние/проблема	Проверки	Решение
Результаты тренировки не синхронизируются с устройством Bluetooth®	Текущий режим консоли	Для синхронизации тренажер должен находиться в холостом режиме. Нажимайте кнопку STOP/PAUSE (Завершить/приостановить), пока не отобразится экран режима включения питания.
	Общее время тренировки	Для сохранения и публикации тренировки с помощью консоли она должна длиться более 1 минуты.
	Тренажер	Отсоедините устройство от электрической розетки на 5 минут. Снова подсоедините устройство к розетке.
	Устройство Bluetooth®	Проверьте, включена ли функция беспроводной связи Bluetooth® на самом устройстве.
	Приложение для фитнеса	Изучите характеристики приложения для фитнеса и убедитесь, что ваше устройство совместимо с ним.
		Для получения дальнейшей помощи обратитесь по адресу электронной почты appsupport@nautilus.com (если вы находитесь в США/Канаде) или же к своему местному торговому представителю (если вы находитесь за пределами США/Канады).

Введение и обзор

Добро пожаловать в руководство по избавлению от лишнего веса Bowflex™. Настоящее руководство предназначено для совместного использования с оборудованием Bowflex™. Приведенные в нем инструкции помогут вам:

- сбросить лишний вес и стать стройнее;
- улучшить состояние здоровья и настроение;
- почувствовать в себе больше энергии и жизненных сил.

⚠ **Перед началом программы упражнений или нового плана оздоровления и диеты следует проконсультироваться с врачом. Прекратите тренировку, если чувствуете боль или сдавливание в груди, если у вас одышка или предобморочное состояние. Перед повторным использованием тренажера проконсультируйтесь с врачом. Пользуйтесь значениями, подсчитанными или измеренными компьютером тренажера, исключительно для справки. Отображаемые на консоли значения частоты сердечных сокращений являются приблизительными и должны использоваться только в качестве справочной информации.**

Сосредоточьтесь на трех главных элементах руководства по избавлению от лишнего веса Bowflex™ — качестве, балансе и постоянстве — и вы избавитесь от лишнего веса и улучшите физическое состояние в течение следующих шести недель, поддерживая полученные результаты в будущем.

- **Качество** — в данном плане упор делается на потребление большего количества натуральной и органической пищи с максимальным извлечением питательных веществ из полученных калорий. Приготовление большинства блюд вашей диеты из одного ингредиента (например, фрукты, овощи, рыба, постные белки, яйца, бобовые, орехи и цельнозерновые продукты) позволит получать витамины, минералы, клетчатку, белки и полезные жиры, необходимые для вашего организма.
- **Баланс** — все указанные в руководстве пищевые продукты и снеки имеют в своем составе источник клетчатки (или сложных углеводов), белка и полезных жиров. Благодаря этому вы почувствуете в себе постоянный заряд энергии, сохраняющийся на протяжении дня и способствующий выполнению тренировок. Поддерживая описанный баланс, вы будете ощущать насыщение более длительное время, что является одним из ключевых аспектов успешного избавления от лишнего веса.
- **Постоянство** — получение приблизительно одинакового количества калорий каждый день крайне важно для обмена веществ и хорошего настроения. Если в какой-то из дней вы превысите норму, не пытайтесь скомпенсировать ее на следующий день путем отказа от пищи или существенного снижения количества получаемых калорий. Просто вернитесь к первоначальной норме, следуя указаниям настоящего руководства!

Ожидания и результаты

Полученные результаты будут различаться в зависимости от вашего возраста, первоначального веса и уровня упражнений. В то же время можно ожидать избавления в среднем от 0,5—1,5 кг (1—3 фунта) в неделю. При этом постоянно будет повышаться количество затрачиваемой вами энергии.

5 подсказок для достижения долговременного успеха

1. **Ведите журнал приема пищи** с указанием уровня голода и потребления воды. Бесплатные онлайн-журналы приема пищи и соответствующие мобильные приложения доступны на www.myfitnesspal.com и www.loseit.com
2. **Еженедельно взвешивайтесь и (или) измеряйте себя** — не чаще и не реже. Еженедельное взвешивание является оптимальным по сравнению с измерением веса каждый день или через день. Вы сможете отслеживать прогресс и контролировать себя, не разочаровываясь, если значение веса не падает в течение нескольких дней. Помните также, что вес является всего лишь арифметическим показателем, на который влияют рост мышечной массы и сброс жира. То, как на вас сидит ваша одежда, зачастую является лучшим показателем того, как ваш организм изменяется из-за упражнений и изменений в питании.
3. **Замеряйте порции** — во избежание постепенного изменения порций пользуйтесь мерными стаканами и ложками для злаковых (риса, каш и макаронных изделий), бобовых, орехов, масла и молочных продуктов. При приеме других продуктов пользуйтесь руководством по определению порций.
4. **Планируйте наперед** — составьте план приема пищи на неделю либо расписывайте ваше меню на день вперед. Планирование поможет добиться успеха, особенно если в вашей жизни присутствуют светские мероприятия и еда вне дома.
5. **Прививайте себе полезные долговременные привычки** — всегда легко оправдать неправильный выбор питания, если вы сосредоточены только на кратковременном планировании. Сфокусируйтесь на долговременном результате в виде здорового стройного тела, нежели на временном удовольствии от нарушения диеты.

Как пользоваться настоящим руководством

- **Завтракайте не позже, чем через 90 минут с момента окончания сна; сбалансируйте приемы пищи и перекусы в течение дня:**
– Избегайте длительных промежутков между приемами пищи, превышающих 5—6 часов.

- Если вы не привыкли завтракать, начните с малого (например, с кусочка фруктов) и съешьте еще что-нибудь в течение часа-двух. Ваш организм адаптируется под отсутствие завтрака, но как только вы начнете есть по утрам, уменьшая таким образом обеденные порции, вы заметите увеличение голода. Это будет свидетельствовать о положительных изменениях в обмене веществ!
- **Смешивайте и сочетайте варианты блюд:**
 - Выберите 1 позицию из соответствующего плана питания (для мужчин или женщин) на завтрак, второй завтрак и обед, обращая особое внимание на размеры порций.
 - Выберите 1—2 варианта перекуса в день.
 - Вам позволяется заменить один перекус на угощение до 150 калорий.
 - Для большего разнообразия пользуйтесь планом питания, примерами блюд и списком покупок, создавая ваши собственные блюда.
 - Для приготовления желаемого блюда можно выбирать белки, овощи или сложные углеводы любого из предложенных типов.
- Пример:
 - индейка вместо тунца;
 - любая рыба или морепродукты вместо курицы;
 - вареные овощи вместо салата.
- **Съедайте положенное количество калорий:**
 - Откажитесь от высококалорийных напитков вроде газированной воды, соков, кофе или алкоголя.
 - Пейте воду, чай и кофе без сахара. Для удовлетворения потребности организма в воде потребляйте как минимум 1,9 л (64 унции) воды ежедневно.
- **Если чувство голода не покидает вас после еды или между приемами пищи:**
 - Выпейте стакан воды и подождите 15—20 минут. Очень часто мы ошибочно принимаем жажду (или просто скуку) за чувство голода. Постарайтесь переждать первичное чувство голода: иногда оно проходит само собой.
 - Если по истечении 15—20 минут вы все еще голодны, перекусите или съешьте немного фруктов, овощей и белковых продуктов.

Если вы нацелены на рост мышечной массы или силы:

- Пользуйтесь тем же планом питания, но с увеличенными в равной пропорции порциями. Таким образом вы увеличите количество потребляемых ежедневно калорий. Например, попробуйте увеличить размер порций белков и сложных углеводов в блюдах на 50%. Другой вариант удовлетворения повышенных потребностей организма в калориях для роста мышечной массы и силы — добавление перекуса в ежедневный график.
- Сосредоточьтесь на приеме пищи после тренировки: устраивайте один из перекусов в течение 30 минут после завершения тренировки. Сочетайте углеводы, например фрукты, с белковыми продуктами (йогуртом, молоком или сухим белком), чтобы ускорить рост и восстановление мышечной массы. В этом случае также полезным будет шоколадное молоко.

Обзор плана питания

Женский и мужской план питания состоят из около 1400 и 1600 калорий соответственно, содержащихся в высококачественных продуктах. Такой план не только позволит сбросить лишний вес и почувствовать себя здоровее, но и извлечь максимальную пользу из потребляемых калорий. Витамины, минералы и антиоксиданты, поступающие в организм при приеме преимущественно натуральных и органических продуктов, помогут поддерживать здоровье в оптимальном состоянии. Указанные уровни калорий гарантируют здоровую потерю лишнего веса для большинства людей. Помните, что обмен веществ людей крайне различается в зависимости от возраста, роста, веса, уровня активности и генетики. Обратите особое внимание на ваш вес, уровень голода и энергетические потери организма и при необходимости измените потребляемое вами количество калорий.

Если вы старше 55 лет, следуйте приведенным ниже указаниям.

- При достижении 55-летнего возраста человеку требуется меньшее количество калорий. Это связано с замедлением обмена веществ. Принимайте пищу три раза в день с одним возможным перекусом.

Если вы моложе 25 лет, следуйте приведенным ниже указаниям.

- Молодому организму до 25 лет требуется больше калорий. Устройте дополнительный перекус, если вы чувствуете недостаток силы или сильный голод.

Завтрак

Завтрак состоит из сложных углеводов, фруктов и источника белка, который также содержит жиры. За счет баланса углеводов и клетчатки (из сложных углеводов и фруктов) в сочетании с белками и жирами вы наполните энергией свой день, способствуя контролю за уровнем голода.

Перекусы

Каждый перекус представляет собой сбалансированное сочетание углеводов и белка, способствующее поддержанию уровня сахара в крови.

За счет таких перекусов вы избавитесь от чувства голода. Вас также не будут мучить скачкообразные изменения внутреннего заряда энергии, случающиеся при потреблении снеков с высоким содержанием углеводов — чипсов, конфет, газированной воды, крекеров или булочек.

Второй завтрак и обед

Второй завтрак должен сочетать сытную клетчатку из овощей и сложные углеводы с постными (или низкожирными) белками. Полезные жиры могут поступать как вместе с белками (при добавлении во время готовки, например, орехи в салате), так и в виде приправы или соуса (например, при заправке салата маслом и уксусом).

Ниже приводится обзор идеального с точки зрения питания дня.
(Для точных размеров порций см. руководство по определению порций.)

Завтрак



Перекус № 1



Второй завтрак



Перекус № 2



Обед



Варианты завтрака	Фрукты	Сложные углеводы	Белки/жиры
Овсянка с фруктами и орехами Приготовьте овсяную крупу на воде. Добавьте в кашу фрукты, орехи, молоко, корицу и мед.	Ягоды или банан	Овсяная крупа (обычная или быстрого приготовления)	Орехи и молоко
Яичный маффин Сварите яйцо/яйца. Сделайте хлебный тост и добавьте 1 ломтик сыра, 1 ломтик ветчины и помидор.	Помидор	Английская булочка или хлеб для тостов	Яйцо, ветчина и сыр
Энергетическое парфе из йогурта Добавьте фрукты в йогурт. Досыпьте 1 порцию орехов, 2—3 столовые ложки ростков пшеницы или муки из льняных семян, 1 столовую ложку овса и корицу.	Нарезанные фрукты на ваш выбор	Овес, ростки пшеницы и мука из льняных семян	Обезжиренный греческий йогурт без наполнителей и орехи
Сэндвич для перекуса с арахисовым маслом и яблоком Сделайте хлебный тост. Намажьте на тост арахисовое масло, добавьте тонко нарезанные ломтики половины яблока и 1 чайную ложку меда.	Нарезанное кусочками яблоко	Хлеб для тостов, обычный хлеб или ломтики бублика	Арахисовое масло

Варианты второго завтрака и обеда	Постные белки	Сложные углеводы	Овощи
Свинная вырезка, сладкий картофель и стручковая фасоль	Жареная или запеченная свиная вырезка	Запеченный сладкий картофель	Стручковая фасоль
Курятина, обжаренная в масле Приправьте 2 столовыми ложками соуса терияки	Куриная грудка или ножка без костей и кожицы	Коричневый или дикий рис	Овощная смесь, обжаренная в масле (свежая или замороженная)
Приготовьте тако-стейк с небольшой порцией салата (3 шт. для мужчины, 2 шт. для женщины). Добавьте сальсу, кориандр и посыпьте натертым сыром	Пашина или стейк без костей	Кукурузные тортильи	Салат
Макаронные изделия из цельных зерен пшеницы с креветками или белыми бобами фасоли и соусом маринара	Креветки (замороженные или свежие) или бобы белой фасоли	Макаронные изделия из цельных зерен пшеницы	Брокколи на пару
Безбулочные бургеры с печеной картошкой, кукурузой и салатом Приготовьте бургеры на гриле. Запеките нарезанную кусочками картошку на смазанном маслом противне в течение 25—30 минут при температуре 220° C (425° F).	Нежирный фарш из говядины или индейки с 7% жира	Запеченный в духовке картофель	Кукуруза с початка + небольшая порция салата

Рулет с тунцом и авокадо и овощной суп Возьмите 85 г (3 унции) тунца (1 банка). Добавьте салат-латук, помидоры, авокадо и горчицу.	Туец	Заготовка для рулета с высоким содержанием клетчатки	Овощной суп (домашнего приготовления или гипонатриевый консервированный)
--	------	--	--

Варианты перекуса

Сложные углеводы	Белки
1 среднее яблоко	10—15 орехов миндаля
Маленькая морковь	2 столовые ложки хумуса
1 порция крекеров*	1 палочка волокнистого сыра
Энергетический или белковый батончик < 200 калорий*	

* Для ознакомления с рекомендациями по выбору бренда см. сайт www.Bowflex.com/Resources

Дополнительные угощения

Позволяется заменять перекус № 2 угощением на 100—150 калорий. Вы можете позволять себе дополнительное угощение ежедневно, но для поддержания здоровья рекомендуется ограничить маленькие кулинарные «праздники» до 3—4 раз в неделю. Пользуйтесь подходом, который наиболее подойдет вам. Ниже приведены несколько примеров.

- ½ стакана низкожирного мороженого
- 1 маленький пакетик печеных картофельных чипсов
- 118 мл (4 унции) вина или 355 мл (12 унций) светлого пива
- 3 стакана воздушного или легкого попкорна

Пример трехдневного плана

Типичный трехдневный план на основании блюд, перечисленных выше, может выглядеть следующим образом:

	День 1	День 2	День 3
Завтрак	Яичный маффин	Энергетическое парфе из йогурта	Овсянка с фруктами и орехами
Перекус № 1	Яблоко с миндальными орехами	Ореховое печенье Nut Thins® + волокнистый сыр	Маленькая морковь и хумус
Второй завтрак	Рулет с тунцом и авокадо + суп	Остатки от обеда за 1-й день	Остатки от обеда за 2-й день
Дополнительный перекус № 2 или угощение	Мороженое на палочке или в брикете (½ стакана)	Энергетический батончик	Пакет легкого попкорна (100 калорий)
Обед	Макаронные изделия с креветками	Курятина, обжаренная в масле	Безбулочные бургеры

Руководство по определению порций

Каждая из перечисленных позиций соответствует одной порции

МУЖЧИНА	ЖЕНЩИНА
БЕЛКИ	
2 яйца 142 г (5 унций) курятины, рыбы, нежирного мяса или соевого творога (тофу) 2/3 стакана бобов или чечевицы* 1 стакан греческого йогурта* 42,5 г (1,5 унции) сыра*	1 яйцо 85 г (3 унции) курятины, рыбы или нежирного мяса 1/2 стакана бобов или чечевицы* 1/2 стакана греческого йогурта* 42,5 г (1,5 унции) сыра*
ПОЛЕЗНЫЕ ЖИРЫ	
2 столовые ложки арахисового или орехового масла* 2 чайные ложки оливкового, льняного масла или масла из грецкого ореха 1/4 стакана орехов 1/3 среднего авокадо	1 столовая ложка арахисового или орехового масла* 1 чайная ложка оливкового, льняного масла или масла из грецкого ореха 1/8 стакана или 2 столовые ложки орехов (прибл. 15 орехов миндаля) 1/4 среднего авокадо
СЛОЖНЫЕ УГЛЕВОДЫ	
1 стакан разваренной крупы (1/2 стакана перед готовкой): овес, коричневый рис, киноа, макаронные изделия 1 средняя картофелина (сладкий или обычный картофель) 2 кукурузные тортिलлы 1 ломтик хлеба (или 2 тонких ломтика с энергетической ценностью 120 калорий или менее) 1 английский маффин, хлеб для тостов или заготовка для рулета с высоким содержанием клетчатки	1/2 стакана разваренной крупы (1/4 стакана перед готовкой) 1/2 средней картофелины (сладкий или обычный картофель) 2 кукурузные тортиллы 1 ломтик хлеба (или 2 тонких ломтика с энергетической ценностью 120 калорий или менее) 1 английский маффин, хлеб для тостов или заготовка для рулета с высоким содержанием клетчатки
ФРУКТЫ	
1 яблоко, апельсин или груша средних размеров 1 небольшой банан (длиной с ладонь) 1 стакан ягод или нарезанных фруктов 1/4 стакана сухофруктов (оптимально — свежие или мороженых)	
Овощи* (вам разрешается потреблять неограниченное количество овощей за исключением гороха и кукурузы; придерживайтесь порций по 1/2 стакана)	
2 стакана шпината или салата-латука = 2 горсти 1 стакан сырых овощей 1/2 стакана вареных овощей 177 мл (6 унций) гипонатриевого овощного сока	
ДОПОЛНИТЕЛЬНЫЕ УГОЩЕНИЯ	
1/2 стакана низкожирного мороженого 1 маленький пакетик печеных картофельных чипсов 28 г (1 унция) черного шоколада 118 мл (4 унции) вина или 355 мл (12 унций) светлого пива 3 стакана воздушного или легкого попкорна	

* некоторые из блюд представляют собой сочетание белков и углеводов либо белков и жиров



1 стакан = бейсбольный мяч



1/2 стакана = лампочка



28 г (1 унция) или 2 столовые ложки = мяч для гольфа



1/4 стакана орехов = коробка Altoids



85 г (3 унции) курятины или мяса = колода карт



1 средняя картофелина = компьютерная мышь



1 средний ломтик фруктов = теннисный мячик



14—28 г (1—1/2 унции) сыра = 3 игральные кости

Список покупок

ХЛЕБ И ЗЛАКИ

Хлеб из 100% цельных зерен пшеницы Хлеб из проросшего зерна Легкие или цельнозерновые английские маффины Ломтики хлеба или бублика для тостов Кукурузные или низкоуглеводные цельнозерновые тортильи Заготовки для рулетов с высоким содержанием клетчатки Овсяная крупа: минутного приготовления или овсяные хлопья Цельнозерновые крупы: серый рис, булгур, ячмень, киноа, пшено	Советы: при покупке продукции следите, чтобы на первом месте в списке ингредиентов указывалась 100% цельнозерновая крупа. Старайтесь покупать хлеб с содержанием клетчатки 4 г на ломтик или легкий либо диетический хлеб с содержанием клетчатки 5 г на 2 ломтика. Старайтесь покупать хлеб с энергетической ценностью менее 100 калорий на ломтик.
---	--

МОЛОЧНЫЕ ПРОДУКТЫ И ИХ ЗАМЕНТЕЛИ

Обезжиренный греческий йогурт без наполнителей
Кефир (питьевой йогурт)
Органическое низкожирное молоко
Обогащенное соевое или миндальное молоко
Сыр: фета, пармезан, моцарелла, легкий хаварти, проволоне, швейцарский, волокнистый сыр или сырная нарезка

МЯСО, РЫБА, ПТИЦА И БЕЛКИ

Дичь
Лосось, палтус, тунец, тилапия, креветки, сом, морские гребешки или крабы
Свиная вырезка, свиные отбивные или буженина
Курица или индейка (окорочка или грудка, без кожицы)
Яйца и 100% яичные белки
Нежирная говядина: филей, ошеек, бедренная часть, вырезка, фарш с 7% жира (оптимально, если на органическом или травяном корме)
Консервированный лосось или тунец (на воде)
Безнитратные или гипонатриевые ветчина, индейка, курятина или говяжья колбаса
Бобовые любого типа (сухие либо в форме гипонатриевых консервов)
Соевый творог (тофу) и темпе

Советы: выбирайте части туши первого и второго сортов, избегая высшего сорта.
Мясо высшего сорта содержит больше жиров. Ограничьте прием интенсивно обработанного мяса и продуктов, имитирующих мясо (сосисок, бекона, пепперони и хот-догов), до одного раза в неделю или реже.

ЗАМОРОЖЕННЫЕ ПРОДУКТЫ

Все виды овощей без соуса
Все виды фруктов
Злаковые и смеси злаков

Вам подойдут любые фрукты и овощи (замороженные или свежие). Отправляясь в магазин, предусмотрите покупку достаточного количества фруктов и овощей.

КРЕКЕРЫ, СНЕКИ И ЭНЕРГЕТИЧЕСКИЕ БАТОНЧИКИ

Любые орехи или семена без соли Воздушный или легкий попкорн Зеленые соевые бобы в стручках	Энергетические батончики Крекеры Хумус
---	--

Советы: ограничьте потребление крекеров, сушек и чипсов до 2—3 порций в неделю. Старайтесь всегда сочетать снеки с источниками белков (хумусом, сыром или орехами). Старайтесь покупать энергетические батончики, содержащие не более 200 калорий и 20 г сахара, а также не менее 3 г белка и 3 г клетчатки. Старайтесь покупать крекеры с энергетической ценностью не более 130 калорий и содержанием жиров не более 4 г на порцию.

ЖИРЫ И МАСЛА

Авокадо
Оливковое масло, масло из виноградных косточек, ореховое, кунжутное или льняное масло
Масло/спреды: старайтесь покупать продукцию, не содержащую трансжиры или частично гидрогенизированные масла (указывается на упаковке).

Советы: «легкое» оливковое масло означает сорт масла, а не его сниженную энергетическую ценность. Отмеряйте жидкое и твердое масло каждый раз, когда готовите блюда. Даже если жиры указываются как полезные, это не уменьшает их высокую энергетическую ценность. Поэтому необходимо контролировать потребляемые порции жиров.

ПРИПРАВЫ, СПЕЦИИ И СОУСЫ

Уксус: рисовый, виноградный и бальзамический
Все виды свежих или сушеных трав и специй
Горчица
Соусы сальса и чили
Соус маринара на кукурузном сиропе с низким содержанием фруктозы
Сок лимона и лайма
Рубленый чеснок и имбирь в бутылках
Гипонатриевый соевый соус

Советы: старайтесь использовать продукты без глутамата натрия, пищевых красителей и кукурузного сиропа с высоким содержанием фруктозы. Старайтесь использовать соусы с энергетической ценностью менее 50 калорий на порцию. Избегайте соусов на сливках и таких приправ, как ренч, сыр с плесенью и альфредо.

Не останавливайтесь на достигнутом

Советы для продолжения избавления от лишнего веса и закрепления положительных изменений

- **Продолжайте взвешиваться еженедельно**, даже если вы достигли желаемого веса.
- **Продолжайте вести журнал приема пищи.** Если вы надежно отработали план питания, ведите учет приема пищи через неделю, чтобы не прекращать отслеживание собственных успехов. Нет необходимости вести такой учет ежедневно.
- **Подготовьтесь к периодам стабилизации.** Вес может оставаться неизменным в течение нескольких недель или даже месяцев после некоторого начального избавления от лишнего веса. Такая ситуация является нормальной и ожидаемой. Ваш организм естественным образом подстраивается под новое уменьшенное значение веса. Сосредоточьтесь на долгосрочной цели, хвалите себя за успехи и изменения, а также пробуйте комбинировать тренировки, чтобы преодолеть период стабилизации.
- **Изменение количества калорий для продолжения избавления от лишнего веса.** После достижения желаемого веса можно повысить потребление калорий до 100—200 в день при поддержании постоянного уровня активности.
- **Награждайте себя удовольствиями.** При достижении целей позволяйте себе некоторую «награду», не связанную с пищей: сходите на массаж, купите себе новую одежду или организуйте пикник с друзьями и близкими.
- **Воспользуйтесь приведенными ниже ресурсами** для поиска новых рецептов, консультации с экспертами и поддержки вашей мотивации

Ресурсы

Ресурсы для загрузки на веб-сайте Bowflex™ (www.Bowflex.com/Resources)

- Список покупок продуктов для холодильника (пустая форма)
- Форма для планирования питания на 7 дней
- Дополнительные варианты обеда
- Руководство по восстановлению сил до и после тренировки

Вопросы и поддержка

- Задавайте вопросы, делитесь рекомендациями и общайтесь с онлайн-диетологом Bowflex™ на странице Bowflex в социальной сети Facebook

Рецепты

- www.wholeliving.com
- www.eatingwell.com
- www.whfoods.org
- www.livebetteramerica.org

Онлайн-журналы питания

- www.myfitnesspal.com
- www.loseit.com

