



**ВЕЛОТРЕНАЖЕР  
PELICAN II UB**



**РУКОВОДСТВО ПОЛЬЗОВАТЕЛЯ**

## **Уважаемый покупатель!**

Поздравляем с удачным приобретением! Вы приобрели современный тренажер, который, как мы надеемся, станет Вашим лучшим помощником. Он сочетает в себе передовые технологии и современный дизайн.

Постоянно используя этот тренажер, Вы сможете укрепить сердечно-сосудистую систему и приобрести хорошую физическую форму. Надеемся, что данная модель удовлетворит все Ваши требования.

Прежде чем приступить к использованию тренажера, внимательно изучите настоящее руководство и сохраните его для дальнейшего использования. В случае возникших дополнительных вопросов обратитесь к продавцу или дилеру, который проконсультирует Вас и поможет устранить возникшую проблему.

Обязательно сохраняйте инструкцию по эксплуатации, это поможет Вам по прошествии времени вспомнить о функциях тренажера и правилах его использования.

Если у Вас возникли какие-либо вопросы по эксплуатации данного тренажера, свяжитесь со службой технической поддержки или уполномоченным дилером, у которого Вы приобрели тренажер.

## Меры безопасности

### Внимание!

Перед тем как приступить к тренировкам настоятельно рекомендуем пройти полное медицинское обследование, особенно если у Вас есть наследственная предрасположенность к повышенному давлению или сердечно-сосудистым заболеваниям. Неправильное или чрезмерно интенсивное выполнение упражнений может повредить Вашему здоровью.

Тренажер предназначен для домашнего использования. В целях обеспечения безопасности и надежной работы оборудования перед использованием тренажера ознакомьтесь с инструкцией.

При использовании тренажера следует соблюдать следующие базовые меры предосторожности:

- **ОСТОРОЖНО!** Во избежание удара током отключайте тренажер от сети после окончания использования и перед чисткой;
- **ВНИМАНИЕ!** Не следует оставлять включенный тренажер без присмотра во избежание удара током. Если тренажер не используется или производится его ремонт, установка или снятие комплектующих, отключите его от сети;
- Используйте тренажер только по назначению, описанному в данном руководстве. Во избежание получения травм используйте только те аксессуары, которые рекомендованы производителем;
- Во избежание травм и удара током не вставляйте какие-либо предметы в отверстия на тренажере;
- Не снимайте кожухи консоли. Ремонт тренажера должен производиться только сотрудниками сервисного центра;
- Не используйте тренажер, если заблокированы вентиляционные отверстия. Поддерживайте их в чистоте, удаляйте скапливающуюся пыль, волосы и т.д.;
- Не используйте тренажер, если у него повреждены шнур питания или вилка, если он работает некорректно, был поврежден или побывал в воде. Доставьте тренажер в сервисный центр для осмотра и ремонта;
- Не перемещайте тренажер за шнур питания и не используйте шнур как ручку;
- Шнуры питания не должны соприкасаться с нагревающимися поверхностями;
- Дети и лица с ограниченными возможностями могут находиться рядом с включенным тренажером или использовать его только под наблюдением;
- Тренажер не предназначен для использования вне помещения;
- Не пользуйтесь тренажером в местах, где распыляются аэрозоли или осуществляется подача кислорода;
- Для отключения переведите тумблеры включения/выключения в положение «выкл.(OFF)», а затем отключите шнур питания из розетки;
- Подключайте тренажер только к заземленной розетке;
- Не подставляйте руки под движущиеся части тренажера, следите, чтобы ваша одежда не попала в движущиеся части тренажера;
- Будьте осторожны при заходе на тренажер и спуске с него;
- **ОСТОРОЖНО!** Если вы почувствовали боль в груди, тошноту, головокружение или одышку, немедленно ПРЕКРАТИТЕ занятия на тренажере. Прежде чем возобновлять тренировки обратитесь за консультацией к врачу.

## Транспортировка/Хранение/Ввод в эксплуатацию

### Транспортировка и эксплуатация тренажера:

1. Тренажер должен транспортироваться только в заводской упаковке;
2. Заводская упаковка не должна быть нарушена;
3. При транспортировке тренажер должен быть надежно защищен от дождя, влаги, атмосферных осадков, механических перегрузок.

### Хранение тренажера

Тренажер рекомендуется хранить и использовать только в сухих отапливаемых помещениях со следующими значениями:

1. температура + 10 - + 35 С;
2. влажность: 50 -75%;
3. если Ваш тренажер хранился при низкой температуре или в условиях высокой влажности (имеет следы конденсации влаги), необходимо перед эксплуатацией выдержать его в нормальных условиях не менее 2 – 4 часов и только после этого можно приступить к эксплуатации.

## Настройка оборудования

### Выбор места для тренажера

Место, где установлен тренажер, должно быть хорошо освещенным и проветриваемым. Установите тренажер на твердой, ровной поверхности, так, чтобы расстояние от стены или других предметов было достаточным (свободное пространство должно быть не менее 60 см по бокам, не менее 30 см перед оборудованием, не менее 60 см позади него).

Свободное пространство сзади тренажера обеспечит вам комфортный подход к тренажеру и спуск с него

Если вы ставите тренажер на ковер, необходимо подложить под него коврик из твердой резины или пластика, чтобы предохранить ковер и оборудование от возможных повреждений.

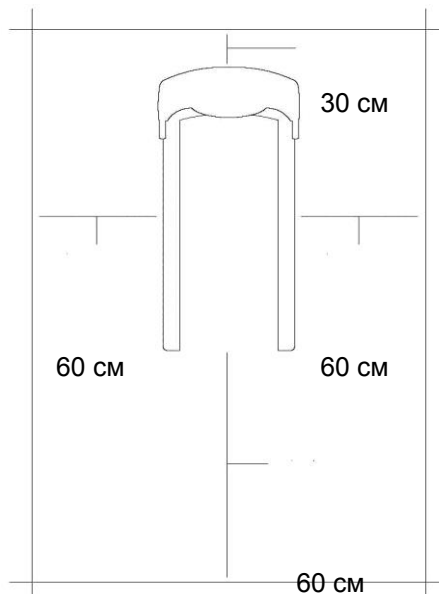
Не размещайте тренажер в помещениях с высокой влажностью, например, рядом с парной, сауной или закрытым бассейном. Водяные пары или хлор могут отрицательно повлиять на электронные и другие компоненты тренажера. Рекомендуется устанавливать тренажер в комфортном помещении.

### Рекомендации по сборке

Перед сборкой тренажера тщательно изучите ее последовательность и выполняйте все рекомендации. Используйте для сборки приложенный или рекомендуемый инструмент. Убедитесь, что в наличии имеются все детали и они не повреждены. Не прикладывайте чрезмерных усилий к инструменту во избежание травм и повреждения элементов конструкции тренажера. Сначала соберите все детали тренажера, не до конца затянув гайки и Болты, и только убедившись, что конструкция собрана правильно, затяните их до конца.

## Техническое обслуживание/ Гарантия/ Ремонт

*Регулярное и своевременное техническое обслуживание продлевает срок службы тренажера и сводит обращения в сервисную службу до минимума. Для этого рекомендуется выполнять следующие профилактические процедуры.*



**Рекомендации по уходу**  
**Требования к обслуживанию велотренажера, которые выполняются непосредственно владельцем тренажёра:**

Понадобится:

- мыльный раствор в распылительной бутылке (соотношение воды к мылу 10: 1);
- мягкие хлопковые безворсовые чистящие салфетки;
- жидкость для чистки ЖК-дисплеев;
- смазка типа Литол;
- консистентная смазка PTFE {Teflon}.

Перед любым обслуживанием обязательно отключайте тренажер от электрической сети. К обслуживанию можно приступать примерно через 60 секунд, когда произойдет полное обесточивание внутренних электрических цепей тренажера. Регулярно осматривайте тренажер на предмет отсутствия попадания посторонних предметов.

**ЕЖЕДНЕВНО:**

1. Протрите всю внешнюю поверхность корпуса и рамы тренажёра влажной тканью. Чистой, мягкой 100% безворсовой тканью и мыльным раствором протрите всю область консоли, включая ручки и кнопки управления. Чистку необходимо осуществлять нанесением небольшого количества раствора на ткань.
2. Разбрызгивание чистящего раствора непосредственно на консоль запрещено.
3. Содержите дисплей консоли чистым от отпечатков пальцев и следов пота.
4. Не используйте растворители, они могут повредить тренажёр.
5. Не применяйте абразивные препараты, агрессивные жидкости для чистки рабочих поверхностей тренажера – ацетон, бензин, уайт-спирит, бензол и их производные во избежание повреждения лакокрасочных покрытий и пластиковых деталей.
6. Для ухода рекомендуется применять слегка смоченную нейтральным раствором моющей жидкости (соотношение воды к мылу 10: 1) ткань с последующей протиркой сухой тканью.
7. Пропылесосьте под тренажёром и удалите пыль и мусор.
8. Проверьте силовой шнур питания на наличие повреждений. Убедитесь, что шнур не попал под транспортировочные колёсики тренажера или в другое место, где он может оказаться защемлен или оборван.

**ЕЖЕНЕДЕЛЬНО:**

1. Проверьте тренажёр на устойчивость и при необходимости отрегулируйте его положение нижними ножками выравнивания.
2. Очистите от грязи канавки педалей.
3. Пропылесосьте под тренажёром и удалите пыль и мусор.
4. Убедитесь в отсутствии посторонних звуков в работе тренажёра.

**ЕЖЕМЕСЯЧНО:**

1. Осмотрите консоль, ручки, сиденье, рычаги, педали, кожухи на наличие повреждений.
2. Проверьте надёжность крепления сиденья и при необходимости затяните его.
3. Проверьте затяжку педалей и затяните педали к шатунам с помощью гаечного ключа.
4. Отрегулируйте нижние выравнивающие ножки, если оборудование стоит неровно и качается во время занятий.

5. Только для вертикальных велосипедов, используйте аэрозоль Super Lube на чистую хлопчатобумажную ткань и протрите направляющие стержни, чтобы сиденье легко скользило вверх и вниз.

**Профилактическое обслуживание является ключом к исправной работе тренажёров. Оборудование необходимо регулярно проверять. Нельзя использовать неисправные и поломанные детали тренажёра. Они должны быть отремонтированы или заменены.**

**Все работы по ремонту и техническому обслуживанию должны проводиться только сертифицированными специалистами сервисного центра.**

**Авторизованные сервисные центры (АСЦ) предоставляют услуги по обслуживанию тренажёров непосредственно по запросу на вашем объекте или непосредственно при доставке в АСЦ.**

### **Электробезопасность (для тренажеров с питанием от сети)**

Соблюдайте все меры предосторожности, принятые при работе с электрическим оборудованием. Тренажер должен подключаться только к заземленной розетке. Это снижает риск удара током при поломке или сбое в работе. Тренажер снабжен шнуром с жилой для заземления и вилкой с ножкой заземления. Вставьте вилку в соответствующую питающую розетку, установленную и заземленную с соблюдением действующих нормативов. Перед каждым использованием осмотрите электрический соединительный шнур на предмет отсутствия его повреждений.

Неправильное подключение может стать причиной удара током. Если у Вас возникли сомнения в правильности заземления, обратитесь к электрику или представителю сервисной службы. Не меняйте вилку тренажера. Если комплектуемая вилка не подходит к вашей розетке, обратитесь к электрику и установите нужную розетку. Не применяйте дополнительные электрические удлинители, переходные адаптеры между электрической сетью и тренажером. Это может нарушить работу системы УЗО и увеличить риск поражения электрическим током, а также явиться обоснованным отказом в гарантийном обслуживании. Не прячьте шнур питания под ковер и не ставьте на него предметы, способные пережать или повредить его. Не допускайте, чтобы шнур питания касался нагретых поверхностей. В случае скачка напряжения в некоторых тренажерах предусмотрено автоматическое отключение.

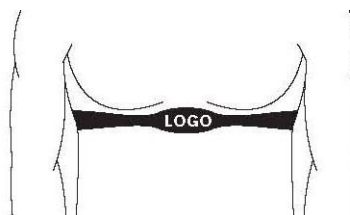
### **Меры предосторожности**

Тренажер должен использоваться только по назначению, то есть для физических тренировок взрослых людей. Любое другое использование тренажера запрещено и может быть опасно. Продавец не несет ответственности за любые травмы или повреждения, вызванные неправильным использованием тренажера. Тренажер предназначен для использования взрослыми людьми, конструкция и установленные нагрузки рассчитаны на взрослых людей, поэтому эксплуатация несовершеннолетними лицами не допускается. Дети и домашние животные не должны приближаться к работающему тренажеру.

### **Пульсозависимая программа**

#### **Контактные датчики пульса (если имеются)**

Обхватите руками поручни. Ладони должны находиться на датчиках пульса. В течение 15-20 секунд датчик измерит последние 5 ударов пульса. Не сжимайте датчики плотно, так как в этом случае может повыситься артериальное давление. Убедитесь, что ладони расположены на пластинах пульсомера, а не на поручнях, во избежание получения неправильных данных.



### **Телеметрический датчик пульса**

Вы можете измерять уровень пульса с помощью беспроводного датчика пульса, значение которого будет отображено на дисплее консоли.

Прежде чем закрепить датчик на груди, увлажните области ремня, где проходят электроды.

Затяните ремень вокруг груди и отрегулируйте ремень так, чтобы он сидел плотно.

Примечание: датчик должен быть плотно и правильно закреплен на груди для того, чтобы считывать более точный и правильные данные. Если датчик расположен неправильно. Вы может получить некорректную информацию.

### **Измерение пульса**

**ВНИМАНИЕ!** Для измерения пульса необходимо постоянное удержание рук на сенсорных датчиках пульса. Важно знать, что сенсорные датчики пульса не являются медицинским оборудованием и определяемые значения могут значительно отличаться от фактических.





## Указания по утилизации

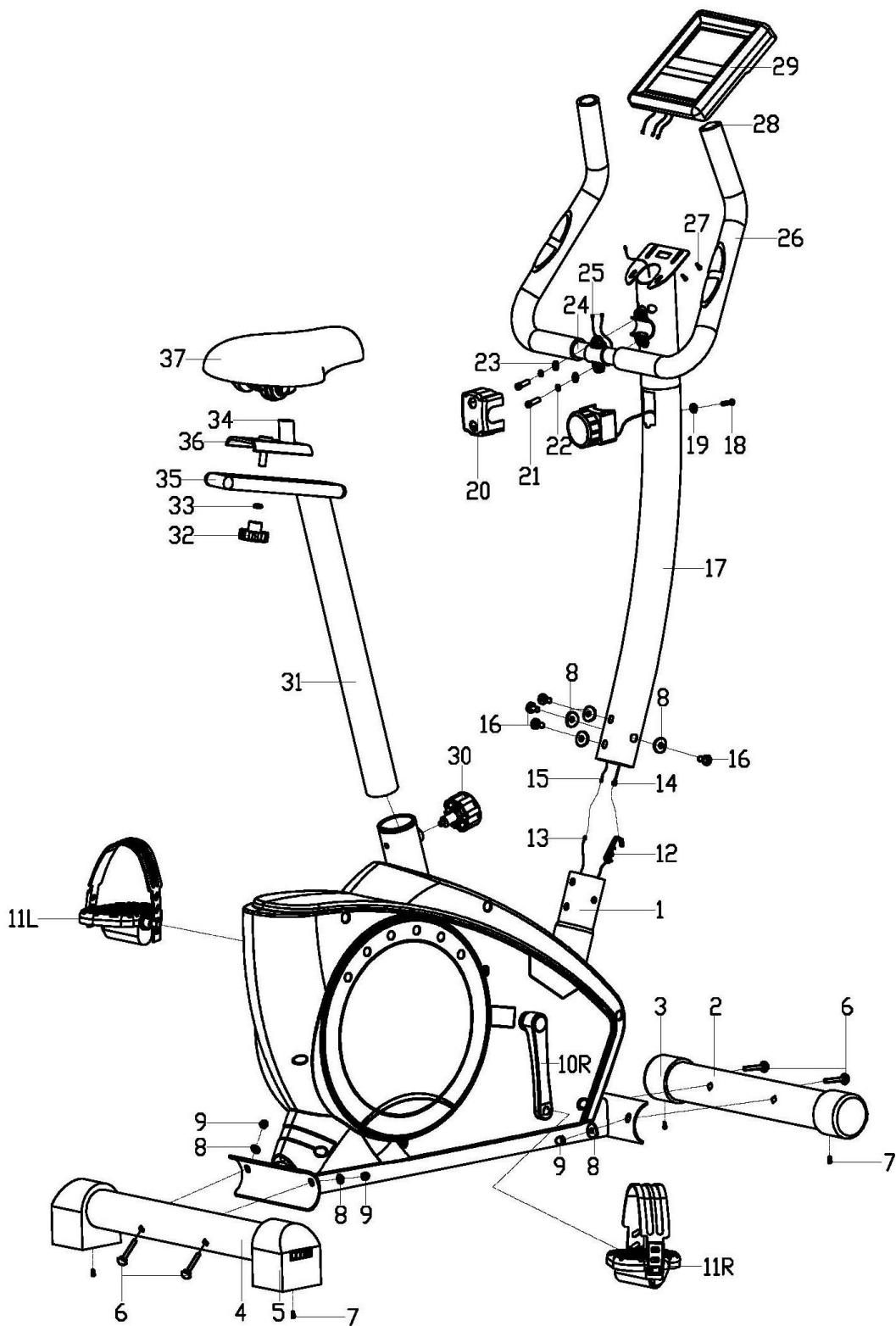
### Информация для пользователя

Данный тренажер не относится к бытовым отходам. Пожалуйста, не выбрасывайте оборудование либо элементы питания вместе с бытовыми отходами, для утилизации использованных элементов питания пользуйтесь действующими в Вашей стране системами возврата и сбора для утилизации.

Надлежащий отдельный сбор разобранных приборов, которые впоследствии отправятся на переработку, утилизацию или экологичное захоронение, способствует предотвращению возможных негативных воздействий на окружающую среду и здоровье человека, а также позволяет повторно использовать материалы, из которых изготовлено устройство. За незаконную утилизацию устройства пользователь может быть привлечен к административной ответственности, предусмотренной действующим законодательством.



# Схема тренажера в разобранном виде



## Список комплектующих частей

№	Описание	Кол-во	№	Описание	Кол-во
1	Основная рама	1	20	Кожух	1
2	Передняя опора	1	21	Болт	2
3	Заглушка	2	22	Шайба	2
4	Задняя опора	1	23	Шайба	2
5	Регулируемая заглушка	2	24	Руль	1
6	Болт	4	25	Провод руля	2
7	Винт	4	26	Неопреновый поручень	2
8	Шайба	8	27	Винт	2
9	Гайка	4	28	Заглушка	2
10L/R	Шатун	1/1	29	Консоль	1
11L/R	Педаля	1/1	30	Фиксатор	1
12	Трос натяжителя	1	31	Опора сиденья	1
13	Провод сенсора	1	32	Гайка	1
14	Натяжитель	1	33	Шайба	1
15	Провод	1	34	Заглушка	1
16	Винт	4	35	Заглушка	2
17	Стойка консоли	1	36	Горизонтальная опора	1
18	Винт	1	37	Сиденье	1
19	Шайба	1			

**Примечание:** Обратите внимание, некоторые из комплектующих частей уже закреплены на оборудовании, а некоторые упакованы отдельно.  
Перед сборкой убедитесь, что все комплектующие части на месте.

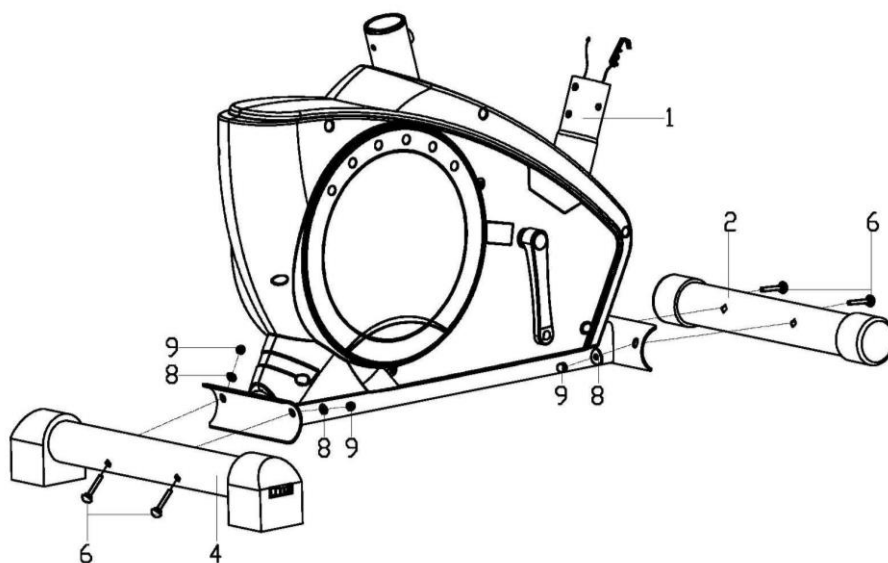
## Сборка оборудования

**ВНИМАНИЕ!** Во время установки различных винтов и болтов не следует их сильно затягивать. Это необходимо сделать в самом конце сборки.

### Шаг 1

#### Крепление передней и задней опоры

Закрепите переднюю (2) и заднюю (4) опоры на основной раме (1) с помощью болтов (6), шайб (8) и гаек (9).

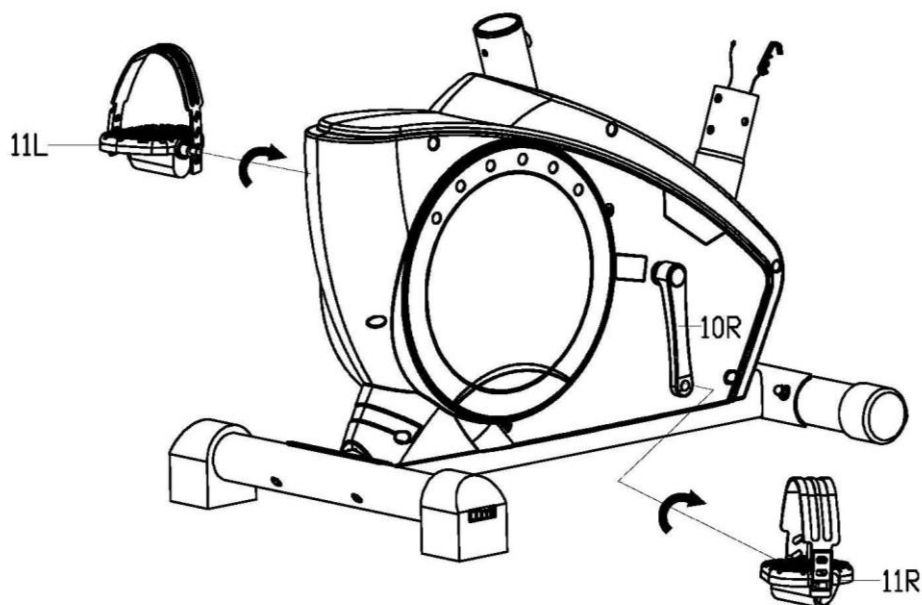


### Шаг 2

#### Крепление педалей

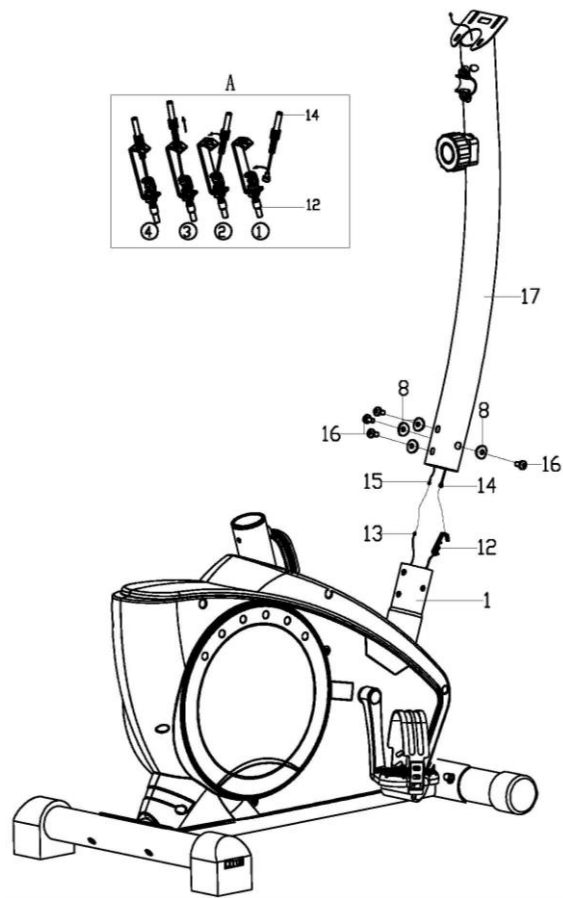
Закрепите правую педаль (11R) на правом шатуне (10R), затем закрепите левую педаль (11L) на левом (10L).

*Примечание: Обратите внимание, что правая педаль имеет отметку R, левая – L.*



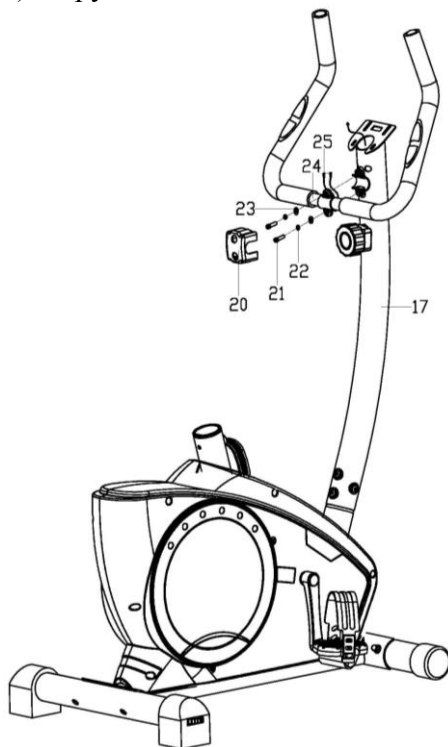
### Шаг 3

1. Закрепите стойку консоли (17) на основной раме (1), соедините провода (15 и 13), затем (14) и (12). Будьте аккуратны, не перетяните провода;
2. Закрепите стойку на раме винтами (16) и шайбами (8).



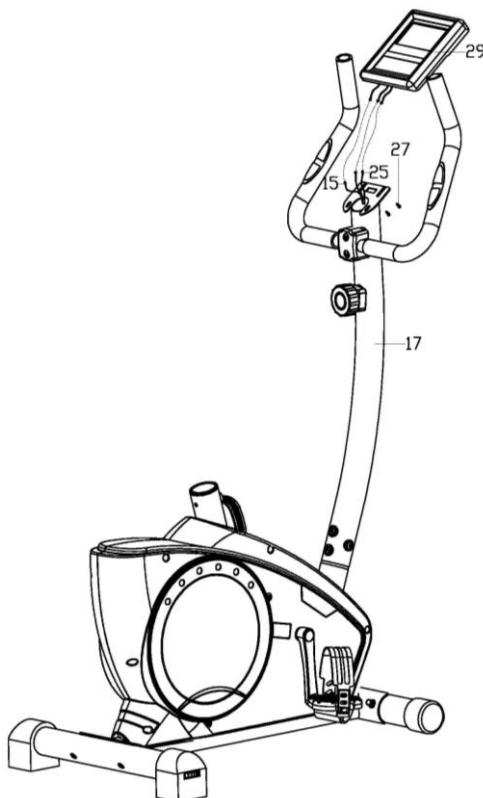
#### Шаг 4

1. Протяните провод пульсомера (25) через отверстие стойки (17);
2. Закрепите руль (24) на стойке (17), используя шайбу (23), болт (21) и шайбу (22);
3. Зафиксируйте кожух (20) на руле.



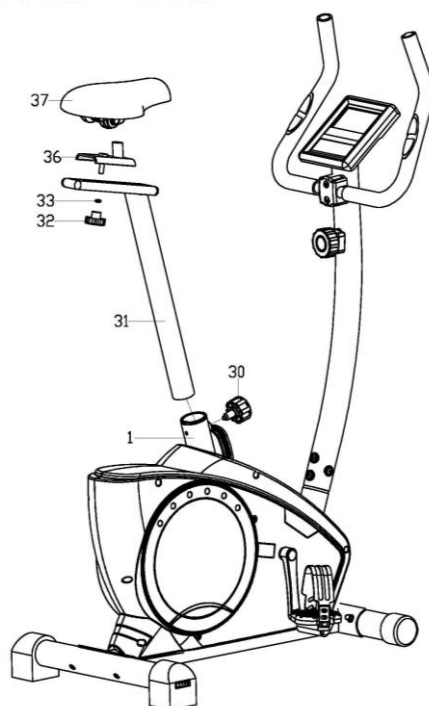
#### Шаг 5

Подключите провода к консоли (29), затем закрепите консоль (29) на стойке (17) винтами (27).



## Шаг 6

1. Закрепите горизонтальную опору (36) на стойке сиденья (31) с помощью шайбы (33) и фиксатора (32);
2. Закрепите сиденье (37);
3. Зафиксируйте стойку (31) на основной раме (1), отрегулируйте положение сиденья фиксатором (30).



**СБОРКА ЗАВЕРШЕНА!**

## Работа с консолью



### Кнопки:

MODE – смена дисплея, выбор настроек

RECOVERY / UP – Восстановление/Вверх

- В режиме настроек – изменение значения для параметров: TIME/Время, DIST/Дистанция, CAL/Калории and TEMP/Температура
- В режиме ожидания – функция восстановления после тренировки.

DOWN/Вниз

В режиме настроек – изменение значения для параметров: TIME/Время, DIST/Дистанция, CAL/Калории и TEMP/Температура.

RESET/GO (Сброс/Старт)

- В режиме настроек - сброс настроек.
- Запуск режима жиросчитателя (Body test).
- В режиме ожидания – удержание клавиши в течение 3 секунд – сброс параметров.

BODYFAT/Жиросчитатель

### Опции:

SPEED (Скорость)/BODYFAT (Жиросчитатель)/RPM (Удары в минуту) (Если имеется)

- Допустимый интервал скорости 0.0~99.9км/ч.
- Отображается количество оборотов в минуту (RPM) во время тренировки. Допустимый промежуток 0~1500 уд/мин.
- Отображается уровень жира.

TIME (Время)/BMI (Индекс массы тела)

- Время тренировки, допустимые значения в промежутке 0 ~ 99:59 (мин:сек).
- Режим обратного отсчета времени, задайте значение времени до тренировки



- (максимум 99 минут).
- Отображается индекс массы тела (BMI).

#### DISTANCE (Расстояние)/BMR (Скорость обмена веществ)

- Исчисляется пройденное расстояние во время тренировки 0,00- 99,9км.
- Режим обратного отсчета расстояния, задайте значение до тренировки (максимум 99,9 км).
- Отображается скорость обмена веществ (BMR) (Скорость обмена веществ).

#### CALORIES (Калории)/TEMPERATURE (Температура)

- Отображается количество калорий, потраченных за тренировку, интервал 0-999 Ккал.
- Режим обратного отсчета количества калорий, задайте значение до тренировки
- Отображается температура в помещении (TEMP).

#### PULSE (Пульс)

- Допустимый промежуток 40 ~ 240 уд/мин. Во время измерения пульса ладони должны быть расположены на поручнях с пульсомерами.
- Во время измерения пульса на дисплее отображается сообщение “P”, если данное сообщение не отображается на дисплее, значит, сигнал о пульсе не поступает на консоль.

#### ALARM (Звуковой сигнал)

- Прозвучит звуковой сигнал консоли при нажатии клавиш: MODE, RECOVERY/UP, DOWN, RESET/GO или BODYFAT.

#### AUTO ON/OFF и AUTO START/STOP

- Если консоль не получает сигнал в течение 8 минут, она автоматически включится. Компьютер включится снова, как только вы начнете крутить педали или нажмете любую кнопку.

#### Функции:

1. Настройки. Для выбора окна дисплея используйте кнопку MODE, каждый из параметров будет мигать. Кнопками UP/DOWN установите необходимое значение параметра. Используйте кнопку RESET, чтобы сбросить значение.
2. Пульс. Зайдите в режим пульса, убедитесь, что ладони расположены на поручнях с пульсомерами. Через 3-4 секунды на дисплее появится значение пульса. **Примечание: Пульсомеры не являются медицинским оборудованием.**
3. Восстановление пульса. В режиме ожидания нажмите кнопку RECOVERY. Удерживайте ладони на пульсомерах в течение 1 минуты. Затем на дисплее отобразится значение F1-F6, где F1 – наиболее быстрое восстановление, а F6 – наиболее медленное.

#### BODY FAT% (Уровень жира в организме в %)

Например, если вы весите 68 кг и результаты теста показали 10%, значит, в вашем организме 6,8 кг жира.

Ниже приведена таблица с указанием процентного соотношения уровня жира в организме.

	<b>Женщины (fat%)</b>	<b>Мужчины (fat%)</b>
<b>Допустимое значение</b>	10 - 12%	2 - 4%
<b>Атлеты</b>	14 - 20%	6 - 13%
<b>Фитнес</b>	21 - 24%	14 - 17%
<b>Удовлетворительный</b>	25 - 31%	18 - 25%
<b>Ожирение</b>	32% и более	25% и более

#### **ВМІ (Индекс массы тела)**

ВМІ - показатель измерения количества жира в организме, в его основе лежат рост, вес, пол.

<b>Недовес</b>	<b>До20 (19 для женщин)</b>
<b>Нормальный вес</b>	20-24,99
<b>Перевес</b>	25-29,99
<b>Ожирение 1 стадии</b>	30-34,99
<b>Ожирение 2 стадии</b>	35-39,99
<b>Ожирение</b>	40 и более

#### **ВМR (Скорость обмена веществ в организме)**

ВМR показывает количество калорий, необходимое для работы вашего организма. Он не считает уровень активности, только количество энергии, необходимое для работы сердца, дыхания и поддержания нормальной температуры тела.

## Технические спецификации

Назначение	домашнее
Посадка	вертикальная
Рама	усиленная с двухслойной покраской "металлик" и лакировкой
Система нагружения	магнитная magicFLOW™
Кол-во уровней нагрузки	8
Маховик	8 кг.
Педальный узел	трехкомпонентный с реверсивным ходом
Сидение	хромированное с подушкой повышенной комфортности
Регулировка положения сидения	по вертикали и горизонтали
Регулировка положения руля	нет
Рукоятки	стандартные
Измерение пульса	сенсорные датчики
Консоль	5-ти дюймовый (12.7 см.) черно-белый многофункциональный LCD дисплей с сенсорными клавишами
Показания консоли	время, дистанция, скорость, калории, пульс, фитнес-тест (Recovery), жиροанализатор (Body Fat), температура (C/F)
Кол-во программ	программы отсутствуют
Статистика тренировок	нет
Мультимедиа	нет
Интеграция	нет
Интернет	нет
Язык(и) интерфейса	английский
Вентилятор	нет
Складывание	нет
Транспортировочные ролики	есть
Компенсаторы неровностей пола	есть
Размер в рабочем состоянии (Д*Ш*В)	106*51*138 см.
Вес нетто	27 кг.
Вес брутто	кг.
Макс. вес пользователя	130 кг.
Питание	не требует подключения к сети
Энергосбережение	есть
Гарантия	2 года
Производитель	Neotren GmbH, Германия
Страна изготовления	КНР

Поставщик: ООО «Неотрен», 115201 Россия, Москва, Каширский проезд, д.17 стр.9,

Дата изготовления указана на упаковке тренажера.

*Упаковка содержит информацию о дате изготовления оборудования, указанную в виде шифра.*

*Пример: C190122, где 18 – год изготовления, 01 – месяц изготовления, 22 – внутренний номер учета.*

Оборудование сертифицировано в соответствии с Техническим Регламентом Таможенного Союза.

Производитель оставляет за собой право вносить изменения в конструкцию тренажера, не ухудшающие значительно его основные технические характеристики.

Все актуальные изменения в конструкции либо технических спецификациях изделия отражены на официальном сайте поставщика оборудования ООО «Неотрен» [www.neotren.ru](http://www.neotren.ru)

Последнюю версию Руководства пользователя Вы можете найти на сайте поставщика ООО «Неотрен»  
[www.neotren.ru](http://www.neotren.ru)

**ВНИМАНИЕ!**

**ТРЕНАЖЕР ПРЕДНАЗНАЧЕН ДЛЯ ДОМАШНЕГО ИСПОЛЬЗОВАНИЯ**

